

Intelligente energieeffiziente Gebäudehülle in Zusammenarbeit mit mehreren Berufsgattungen

Polybau der Dachdecker oder Fassadenmonteur
Zimmermann
Fensterbauer
Schreiner
Metallbauer
Gipser
Storenbauer
Heizung - Sanitär
Elektriker

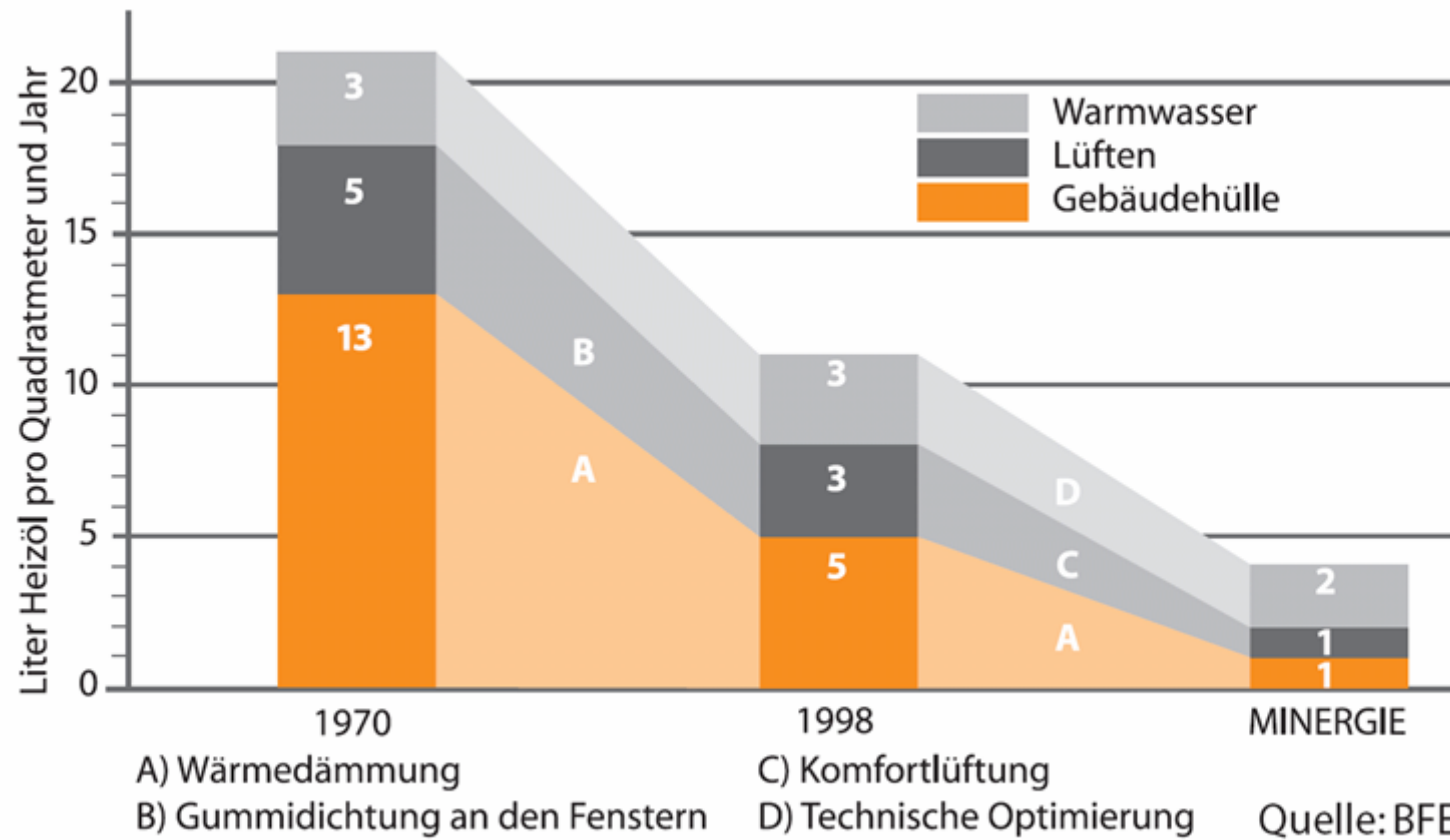


Auf welche Punkte möchte ich eingehen?

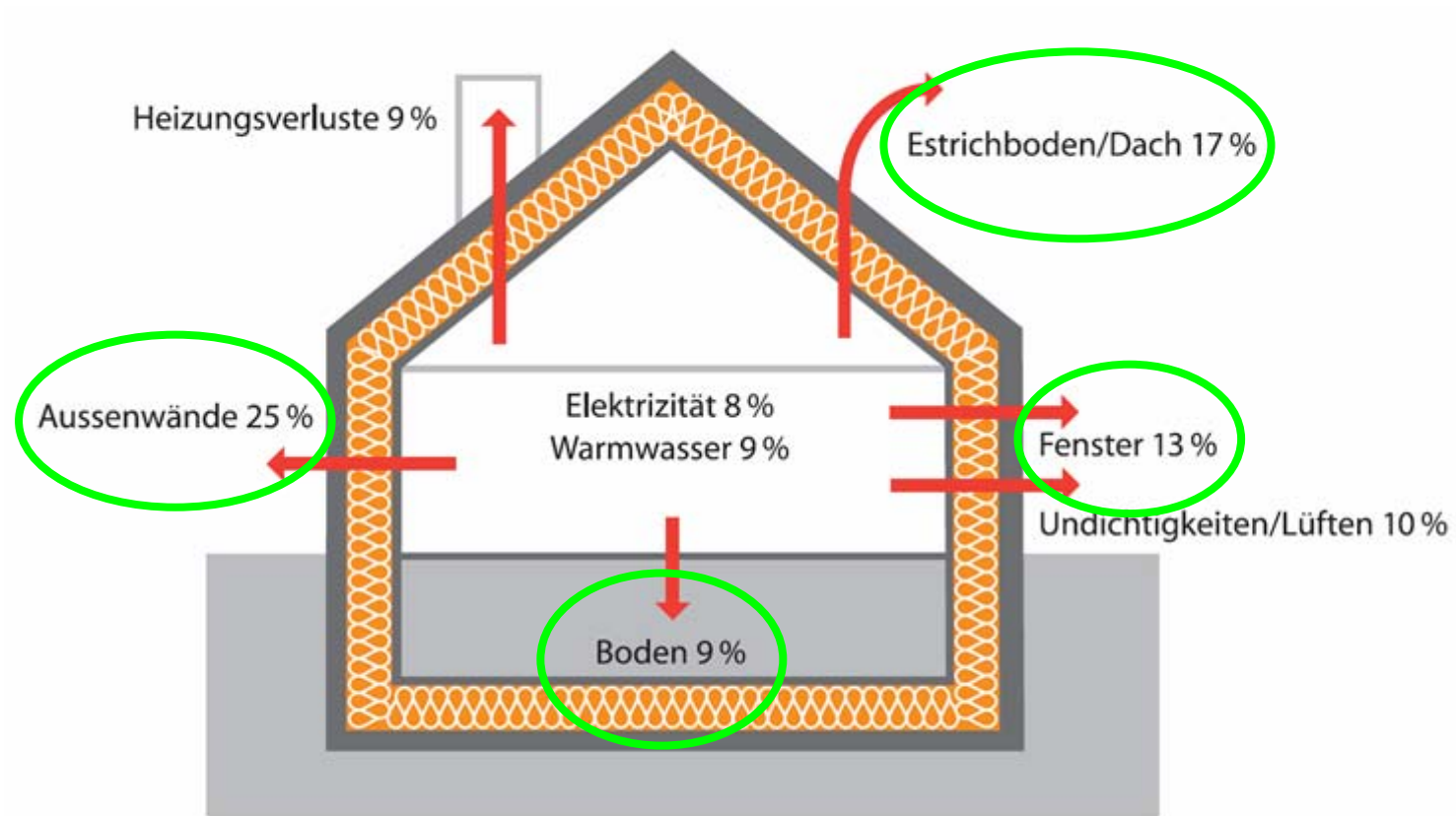
- Energieeffizient
 - Wenig Wärmebrücken
 - Dämmung mit gutem Lambda - Wert
 - Dichte Gebäudehülle

- Intelligent
 - Bekleidung aus Solarpanelen
 - Dachbegrünung
 - Kontrollierte Wohnungslüftung
 - Fenster: wenig Rahmenanteil

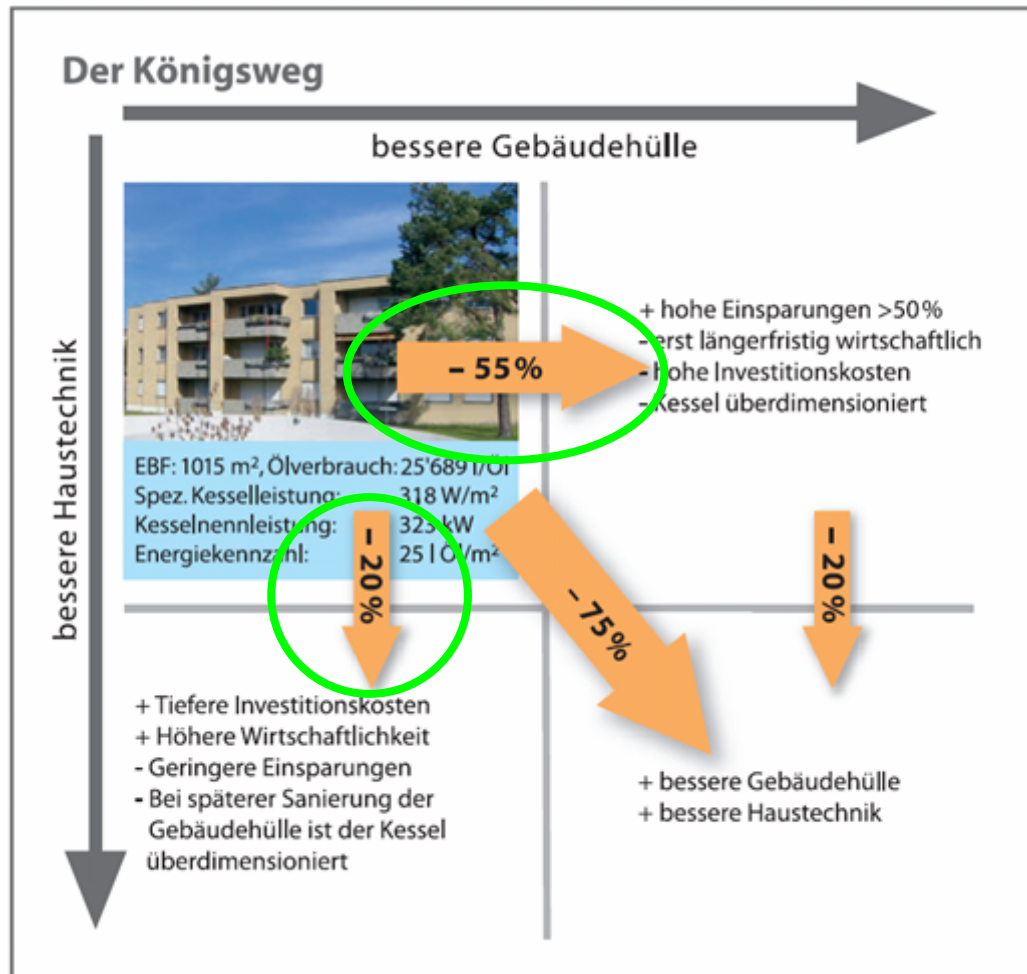
Energieeffizient



Energieeffizient



Energieeffizient



Königsweg

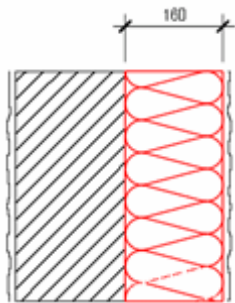
Gebäudehülle 55%

Haustechnik 20%

Energieeffizient

Wie viel soll gedämmt werden?

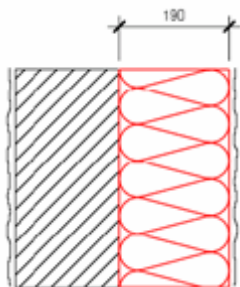
Nach heutigen kantonalen Vorlagen mindestens $U=0,20 \text{ W/m}^2\text{K}$



Fassade

0,20 $\text{W/m}^2\text{K}$
(~**16 cm***)

mit Checkliste
Wärmebrücken

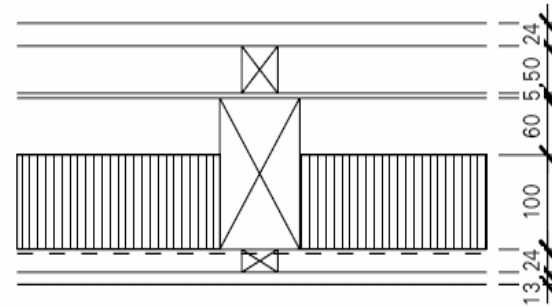


0,17 $\text{W/m}^2\text{K}$
(~**19 cm***)

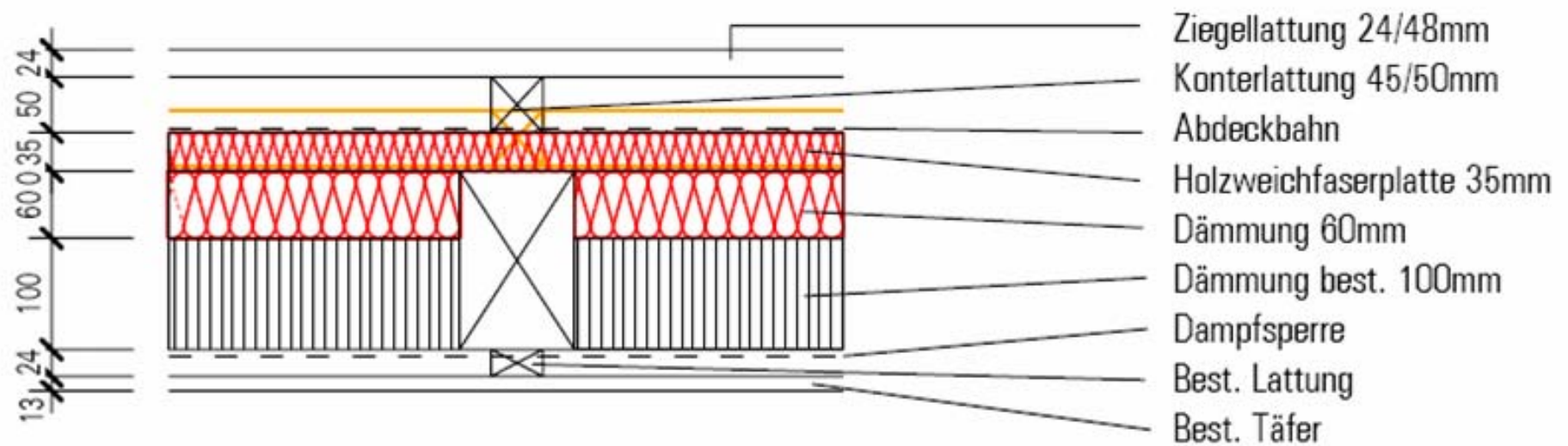
ohne Nachweis
Wärmebrücken

Energieeffizient

Dach



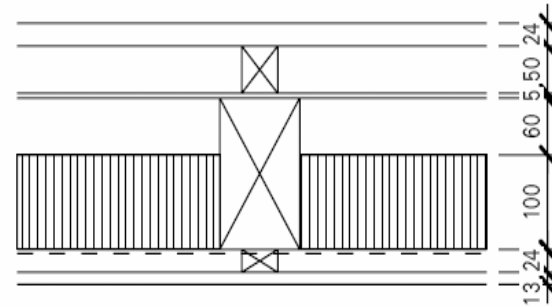
Best. Dachaufbau



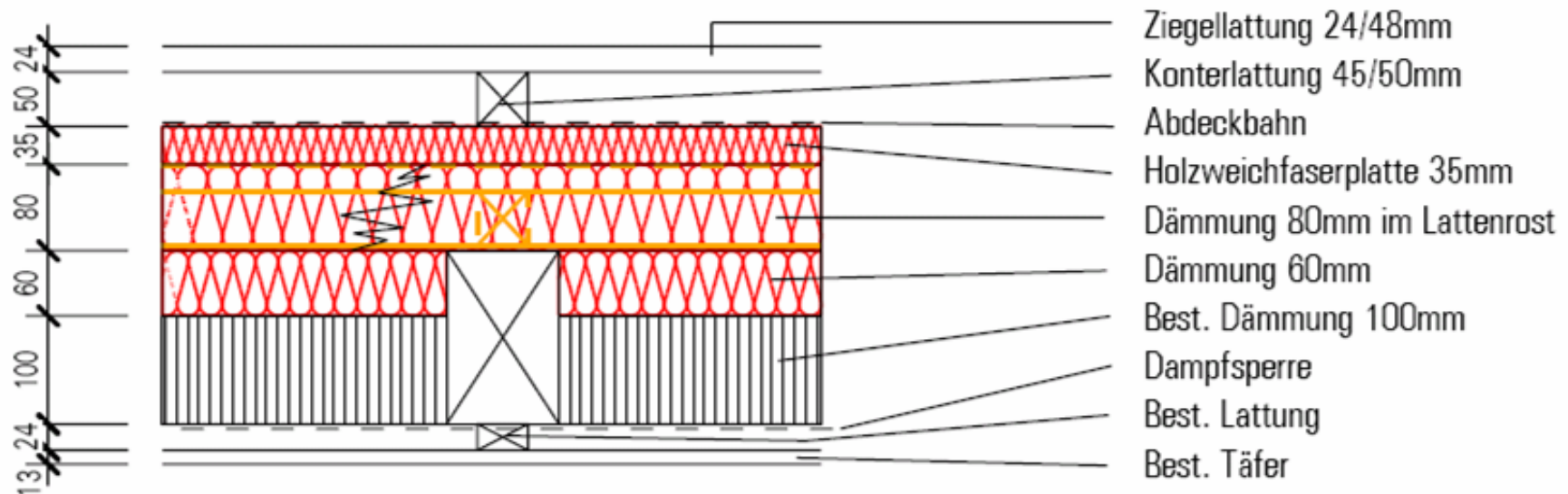
Neuer Dachaufbau

Energieeffizient

Dach



Best. Dachaufbau



Neuer Dachaufbau

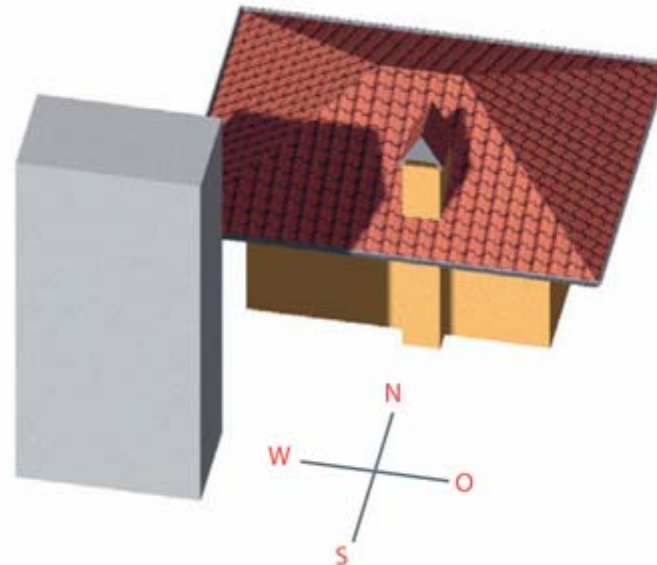
Intelligent

Solaranlagen auf dem Steildach

- Eignung des Objektes
- Beurteilung des Daches



- Planung



Solaranlagen auf dem Steildach

- Leitungsführung (Sanitär oder Elektriker)

- Montage



- Unterhalt

Intelligent

Solaranlagen auf dem Flachdach

- Beurteilung des Daches
- Leitungsführung und Montage



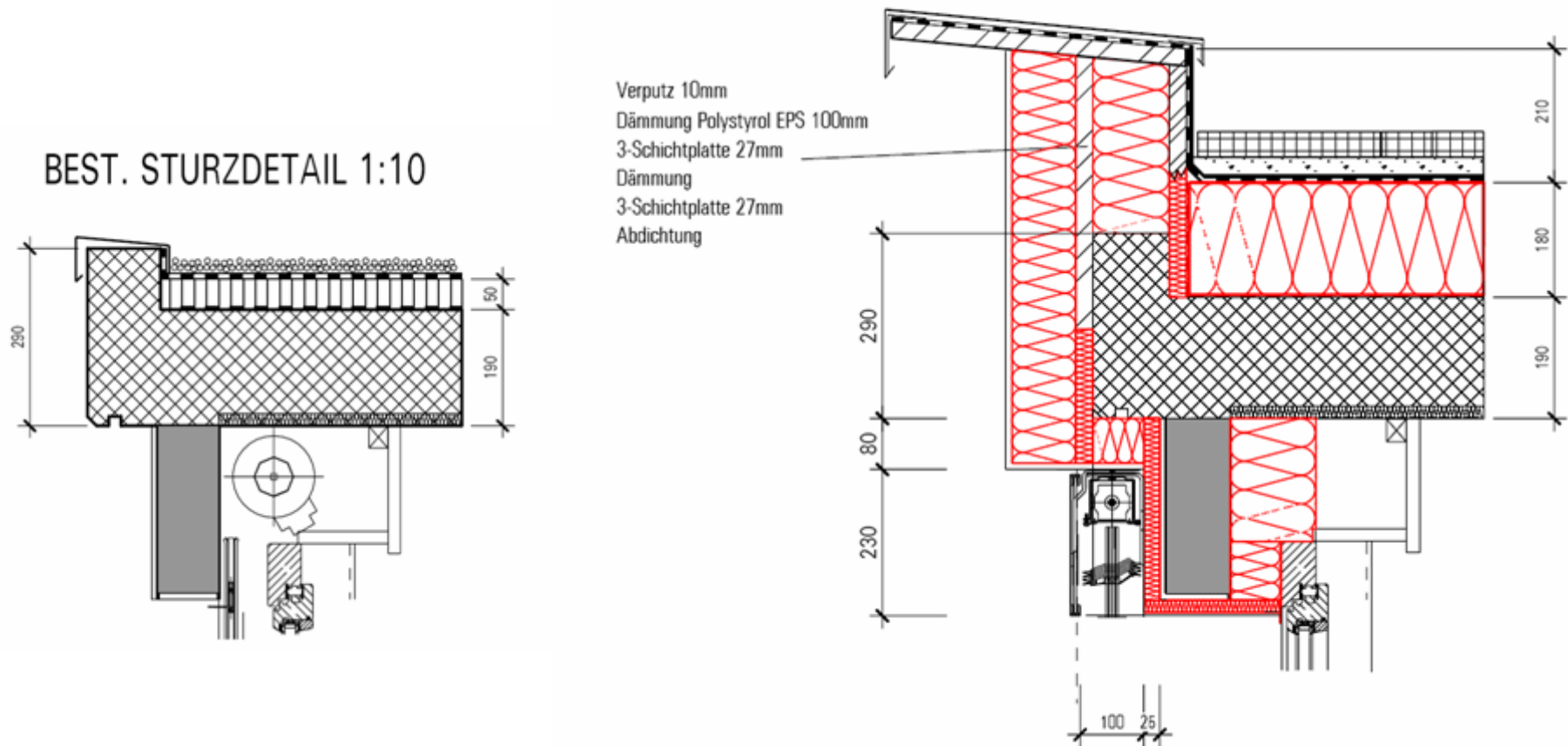
Solaranlagen auf dem Flachdach

- Unterhalt
- Anlageübergabe



Berufsgattungen

Gebäudehüllenplaner, Gipser,
Storenbauer und Fensterbauer



Feierabend-Apéro "Gescheit Bauen und Modernisieren"

Gipser, Storenbauer und Fensterbauer

Fassadensanierung: Vorher - Nachher



Berufsgattungen

Gebäudehüllenplaner,
Polybau Fassaden, Metallbauer

Wärmebrücken vermeiden



Gebäudehüllenplaner, Polybau Fassaden, Metallbauer

Fassadensanierung: Vorher - Nachher



Berufsgattungen

Polybau Steildach, Lüftungsmonteur



Kontrollierte Wohnungslüftung (KWL) übers Dach eingebaut

Wer ist der richtige Ansprechpartner?

- Architekt oder Planer
- Handwerker mit breitem Fachwissen an der Gebäudehülle

Tipps zur Gebäudesanierung

- Planung (Kundenwünsche berücksichtigen)
- Wärmebrücken vermeiden
- Terminprogramm, Unternehmerliste
- Förderbeiträge abholen (z.B. Klimarappen, Kant. Förderungen)
- Kostendeckende Einspeisevergütung
(Baugesuch eingeben, Anlage bei Swissgrid anmelden und Anschlussbewilligung beim Netzbetreiber einholen)



Besten Dank für Ihre Aufmerksamkeit