

Helle Köpfe wählen MINERGIE®-Leuchten

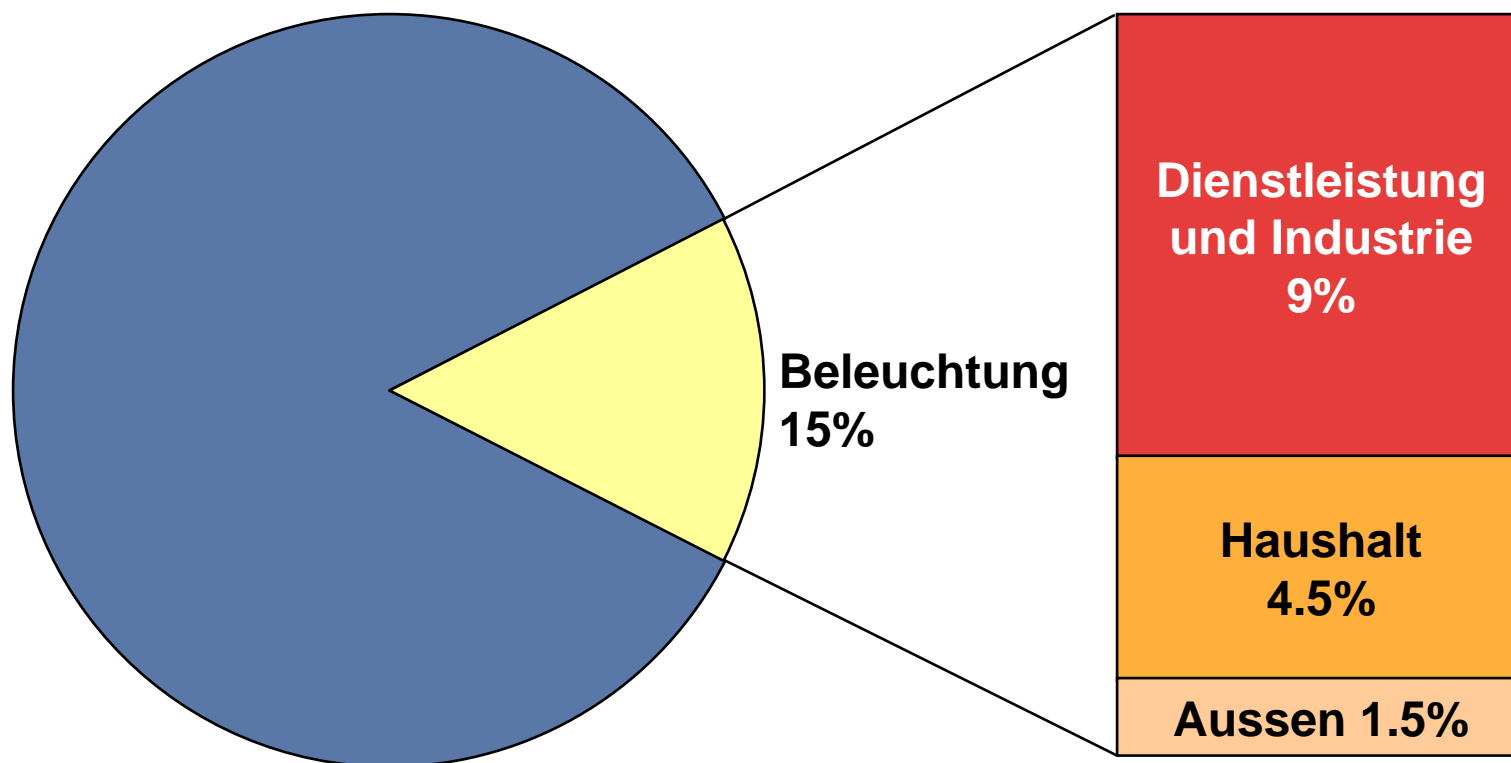
Inhalt

1. Energie und Beleuchtung
2. Effiziente Wohnraumbelichtung mit Sparlampen
3. Effiziente Objektbeleuchtung mit MINERGIE®-Leuchten
4. LeuchtENZertifizierung unter www.toplicht.ch

Stefan Gasser, Dipl. El. Ing. ETH/SIA

Stromverbrauch für Beleuchtung

100% = 57,300 GWh = 8,900 Mio. CHF/a



Übrige Stromanwendungen 85%

Sparlampen – grosse Qualitäts- und Preisunterschiede

Kassensturz: 30. Oktober 2007



K gut
Energiesparlampen

				
Sunlux elite 15 W Migros Fr. 16.50	Osram EL Longlife 15 W shop.post.ch Fr. 17.50	Sparsam 15 W IKEA Fr. 7.95	Sunlux economic 17W Migros Fr. 7.80	Philips PLE-T Stic 15 W Coop Fr. 12.90
5.4	5.4	5.1	5.0	4.9

Das Durchschnittswohnzimmer braucht Licht für 560 Watt



Sparpotential in der Durchschnittswohnung: 80%



MINERGIE® für effizientes Licht in Dienstleistung + Industrie

Wichtig zu wissen!

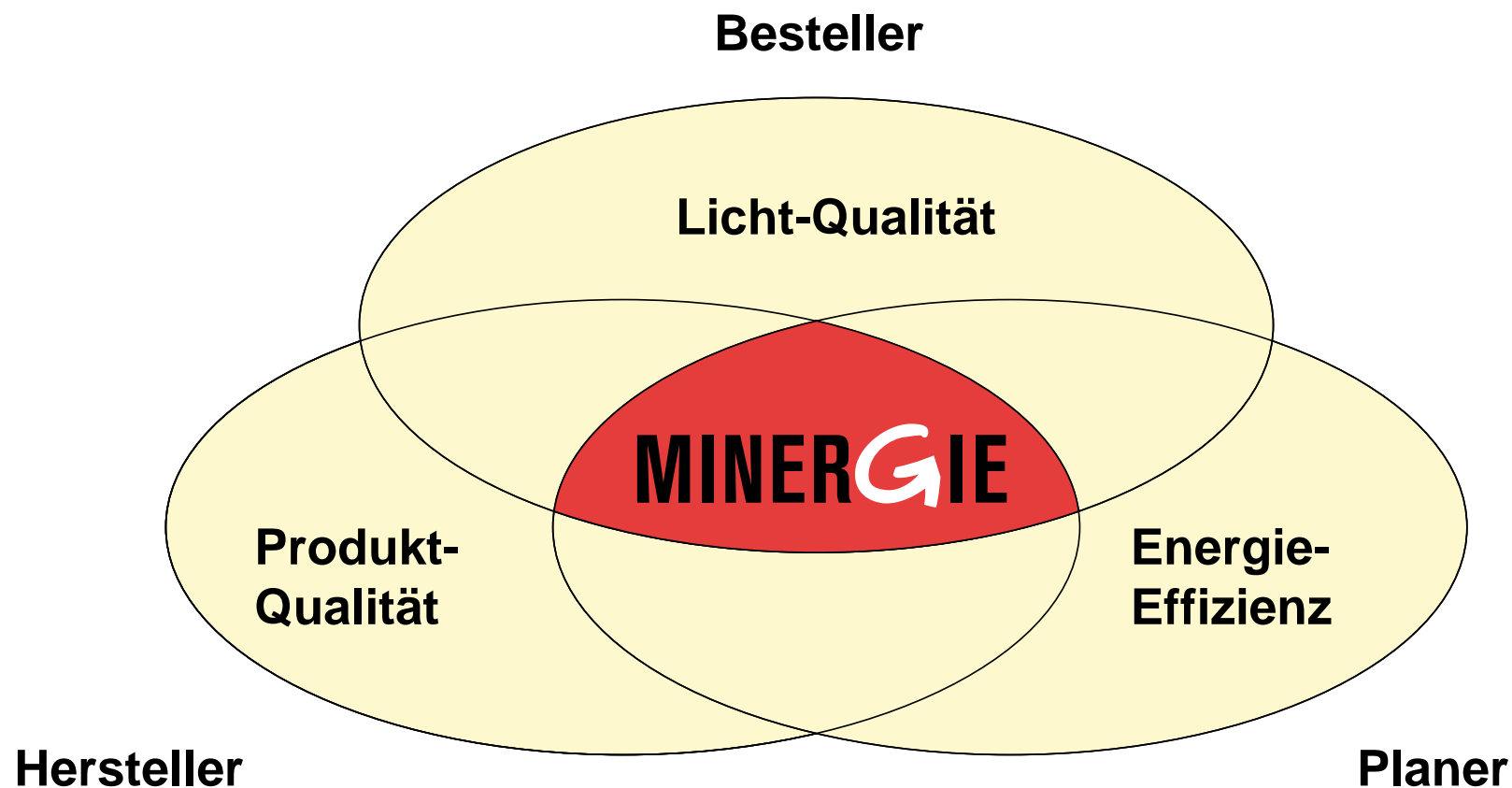
- ▶ In Dienstleistung + Industrie gibt es fast keine Glühlampen
- ▶ Dominant sind Leuchtstofflampen, diese sind bis 70% besser als Sparlampen
- ▶ Das Effizienzpotential beträgt dennoch über 50%!

Licht-Effizienzstrategie in Dienstleistung + Industrie:

- ▶ Hoher Leuchtenlichtausbeute -> MINERGIE®-Leuchten
- ▶ Gute Planung -> MINERGIE®-Standard
- ▶ Lichtregulierung -> Standby beachten!



Ziel von MINERGIE®-Leuchten: Vorteile für alle Beteiligten



Labelkommission MINERGIE®-Leuchten



Stephan Gieseck
Regent, FVB



Jean-Marc Hess
Regent



Daniel Cathomen
Zumtobel, FVB



Peter Dehoff
Zumtobel Austria



Markus Simon
AHB Zürich



Felix Jehle
AUE Basel-Land



René Herzog
HK-Group



Daniel Tschudy
A+W, SLG



Paul Schneiter
SAFE



Stefan Gasser
SAFE

Ferner Experten von Regent, Zumtobel, Osram und Metas

Anforderungen an MINERGIE®-Leuchten

▶ Energieeffizienz

- Leuchtenlichtausbeute (Lampe, Vorschaltgerät, Leuchte) in Lumen pro Watt

▶ Standby-Leistung

- für unregelte Leuchten: 0 Watt
- Für geregelte Leuchten: 0,5 Watt (Stehleuchten), 1 Watt (übrige)

▶ Blendbegrenzung (UGR)

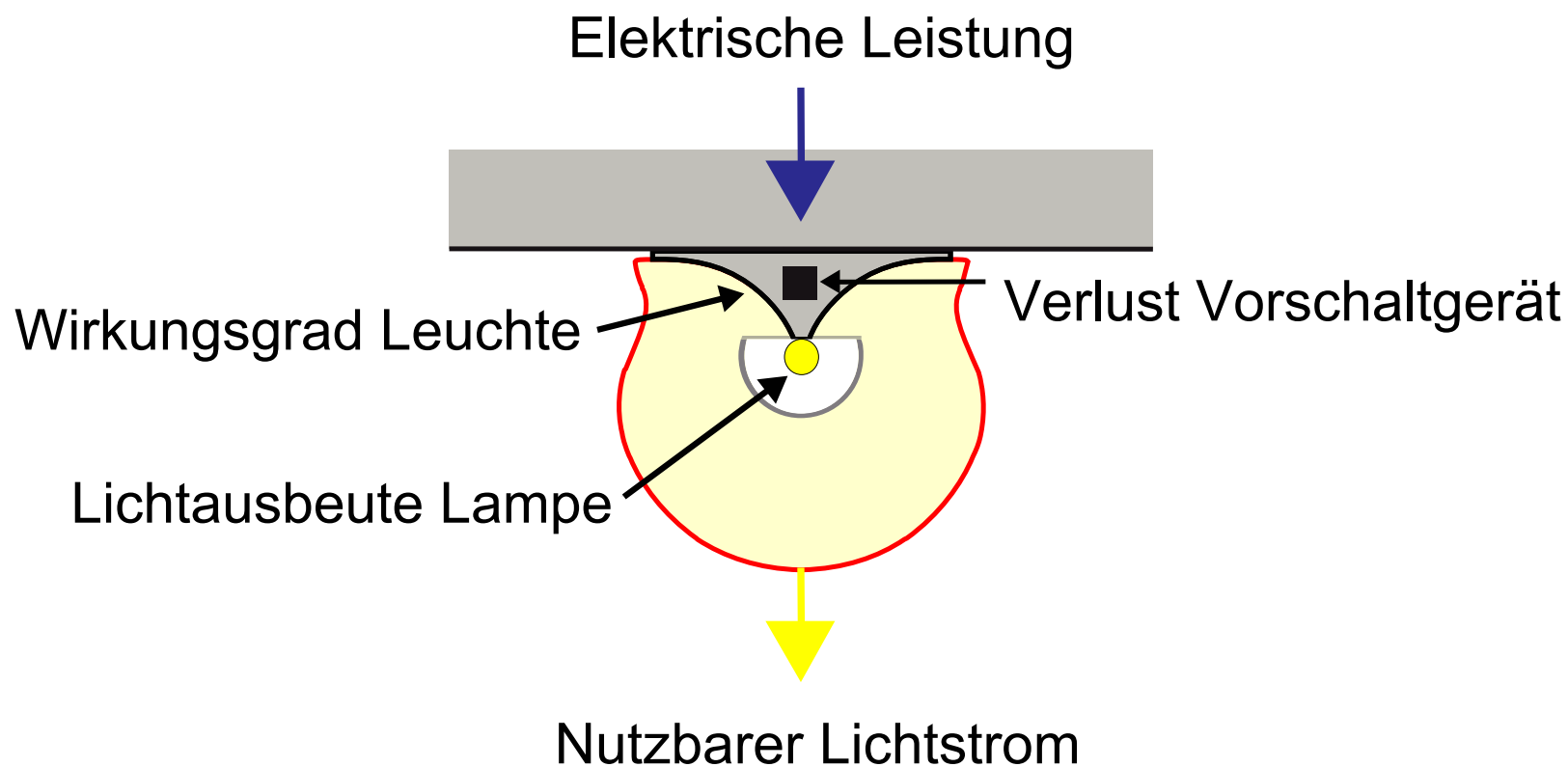
- UGR maximal 25 (keine offenen Balkenleuchten!)
- Deklaration der UGR-Klasse im Standardraum

▶ Messqualität

- Messung gemäss EN 13032
- Akkreditiertes Labor gemäss EN ISO/IEC 17025
- Oder Messung durch METAS

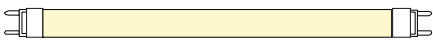
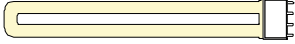

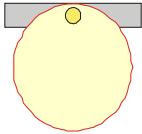
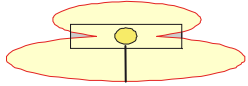
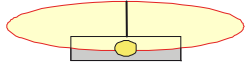


Die Leuchtenlichtausbeute (Energieeffizienz)



Lichtausbeute Lampe x Verlust Vorschaltgerät x Wirkungsgrad Leuchte

Anforderungen an die Leuchtenlichtausbeute

Lampen Leuchten			
	60 lm/W	50 lm/W	50 lm/W
	65 lm/W	55 lm/W	55 lm/W
	70 lm/W	60 lm/W	60 lm/W

Erste MINERGIE®-Leuchte: INELTEC in Basel, 7.9.2007



Internetplattform für MINERGIE®-Leuchten: www.toplicht.ch



toplicht.ch

Dokumentation Minergie-Leuchten Zertifizierung Impressum Kontakt

Effizienz in der Beleuchtung

toplicht.ch
 Was topten.ch für Geräte und luftwechsel.ch für Lüftungsanlagen ist toplicht.ch für die energieeffiziente Beleuchtung. Das Webangebot ergänzt den Faktor Licht und liefert unter anderem Infos zur Zertifizierung von Minergie-Leuchten. Projektleiter ist der Beleuchtungsexperte Stefan Gasser. www.toplicht.ch

Beispiele

Elektrische Energie im Hochbau
Beleuchtung

380/4

Lichtlügen

MINERGIE MODUL
 Leuchten Luminaires

Objektbeleuchtung

KATALOGE

Die MINERGIE®-Leuchten-Liste

toplicht.ch

Dokumentation Minergie-Leuchten Zertifizierung Impressum Kontakt

Minergie-Leuchten


Leuchtenkategorie: alle | Abstrahlrichtung: alle

Lampenkategorie: alle | Regelung: alle

Hersteller: alle | Blendklasse: alle | längs | alle | quer

Suchen | Alle anzeigen

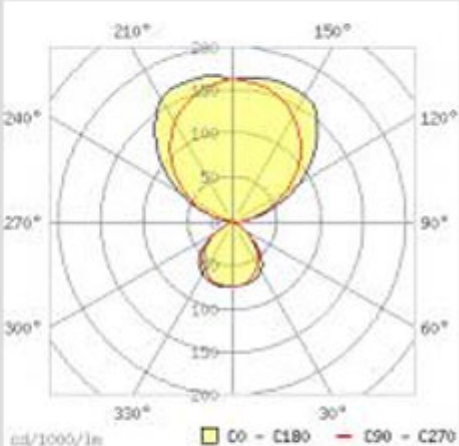
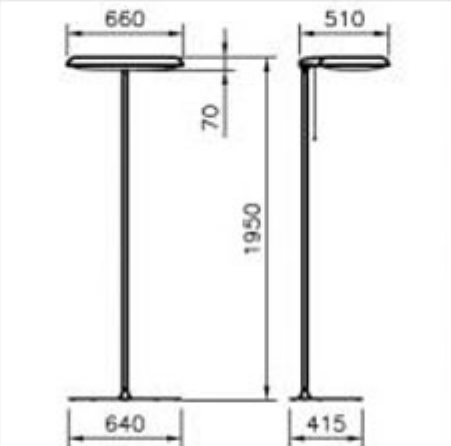

Total 64 Datensätze gefunden | 1 | 2 | 3 | 4 | 5 | 6 | 7 | Zeige 1 bis 10

Reg-Nr.	Bild	Name	Hersteller	Leistung	Lichtausbeute
Ba-0001		Eco Lit Parabol 2x55W Eco Switch	Baltensweiler	108 W	75 lm/W
Ba-0002		Eco Lit Parabol 2x55W	Baltensweiler	108 W	75 lm/W
Hu-0001		EVOLUX Stehleuchte 2x2x39W T16	Huco	165 W	72 lm/W

Die MINERGIE®-Leuchten-Liste: Detailansicht

http://www.toplicht.ch - toplicht.ch - Leuchtendetails - Mozilla Firefox

Leuchte Lampen Messung Beilagen Hersteller



EULUMDAT Datei:
[mk637_Today_70H08.LDT](#)

Datenblatt (PDF) Schliessen

Fertig

Die MINERGIE®-Leuchten – Stand der Arbeiten

- ▶ 64 zertifizierte MINERGIE®-Leuchten
- ▶ 5 zugelassene Hersteller: Baltensweiler, Huco, Regent, Waldmann, Zumtobel
- ▶ 5 weitere Hersteller im Zulassungsprozess
- ▶ 4 zertifizierte Leuchtenlabors: METAS Bern, Regent Basel, Dial (D), LDM Klinga (D)
- ▶ 2 Ausschreibungen für MINERGIE®-Leuchten: Stadt Zürich und Bern

- ▶ Ziel 2008: 500 zertifizierte Leuchten von 15 Herstellern
- ▶ Helfen Sie mit: fordern Sie MINERGIE-Leuchten!
- ▶ Besten Dank.