



**Association**

**des fournisseurs suisses de systèmes de protection contre le soleil et les intempéries**

# Règlement du module MINERGIE® Protection solaire



Etabli par la VSR,  
Association des fournisseurs suisses de systèmes  
de protection contre le soleil et les intempéries  
Radgasse 3  
Case postale 3377  
CH-8021 Zurich  
☎ 043 366 66 60  
[www.storen-vsr.ch](http://www.storen-vsr.ch)

En collaboration avec :

- Association MINERGIE®
- EMPA
- Fabricants de stores
- Fabricants de commandes électroniques
- Maîtres d'ouvrage
- Planificateurs de façades

Le présent règlement a été approuvé par

- Le comité directeur VSR
- Le comité directeur MINERGIE®
- La commission de label

Mis en vigueur le 1<sup>er</sup> novembre 2009

## Sommaire

1	Bases .....	3
1.1	MINERGIE® .....	3
1.2	Objectif .....	3
1.3	Organisation.....	3
1.4	Références nominatives.....	3
2	Définitions.....	4
2.1	Généralités .....	4
2.2	Module MINERGIE® - Protection solaire (Home et Business).....	4
2.3	Propriétaires de produits de protection solaire et de commandes.....	4
2.4	Propriétaire et distributeur de systèmes.....	4
2.5	Examen préalable/ certification / compatibilité du système.....	5
2.6	Documentation.....	5
2.7	Responsabilité pour le système.....	5
2.8	Remise du système.....	5
3	Procédure.....	5
3.1	Requérant .....	5
3.2	Admission comme requérant.....	5
3.3	Requête d'admission.....	6
3.4	Examen de l'admission comme requérant .....	6
3.5	Examen préalable de produits de protection solaire ou de commandes .....	6
3.6	Certification de systèmes .....	6
3.7	Utilisation d'un système certifié.....	7
3.8	Durée de la procédure.....	7
4	Taxes.....	7
5	Contrôles .....	7
5.1	Procédure .....	7
5.2	Sanctions.....	7
5.3	Possibilités de recours .....	7
6	Modification des exigences .....	8
7	Responsabilité .....	8
8	Obligation de confidentialité .....	8
9	Dispositions finales .....	8
	Annexe A1 Exigences du module MINERGIE® Protection solaire – Systèmes de protection solaire .....	9
	Annexe A2 Exigences du module MINERGIE® Protection solaire – Produit de protection solaire.....	10
	Annexe A3 Exigences du module MINERGIE® Protection solaire – Commandes .....	11
	Annexe A4 Examen des critères d'efficacité énergétique et de confort du système .....	12
	Annexe A5 Prescriptions pour la planification, le montage et le service.....	17
	Annexe B1 Taxes.....	25
	Annexe B2 Modèle de calcul .....	26
	Annexe B3 Formulaires de requêtes.....	27
	Annexe B4 Valeurs indicatives utilisables .....	32
	Annexe B5 Documentation sur les systèmes certifiés et les distributeurs autorisés .....	33
	Annexe B6 Module MINERGIE® Protection solaire – Feuille des données (exemple).....	34

## 1 Bases

### 1.1 MINERGIE®

L'association MINERGIE® est propriétaire du label MINERGIE®.

Le label MINERGIE® concerne et qualifie des biens et des prestations qui permettent l'utilisation rationnelle d'énergie ainsi qu'un large recours aux énergies renouvelables tout en améliorant la qualité de vie et en réduisant la pollution de l'environnement.

L'association MINERGIE® a décerné une licence exclusive à l'Association des fournisseurs suisses de systèmes de protection contre le soleil et les intempéries (VSR) pour l'utilisation du label MINERGIE® en rapport avec des systèmes de protection solaire énergétiquement efficaces.

La marque MINERGIE® est utilisée en conformité avec le règlement d'utilisation MINERGIE®.

### 1.2 Objectif

Le module MINERGIE® Protection solaire doit désigner des systèmes de protection solaire qui respectent les normes fixées dans ce règlement et remplissent les exigences techniques reconnues de fabrication et de montage.

Les systèmes de protection solaire qualifiés par ce label présentent pour l'utilisateur du bâtiment, en plus de l'efficacité énergétique optimale, une grande qualité, de la sécurité et du confort. Cette garantie englobe une protection solaire et anti-éblouissante irréprochable.

### 1.3 Organisation

#### Détenteur

Comme concessionnaire de l'association MINERGIE® la VSR est détenteur du module MINERGIE® Protection solaire et responsable de :

- L'octroi du certificat (service de certification)
- L'administration des modules MINERGIE® (correspondance, documentation, finances)
- L'organisation d'une commission de label par le comité directeur

#### Commission de label

La commission de label est responsable :

- Du contrôle des requêtes d'admission, d'examen préalable et de certification
- Du respect des prescriptions du règlement (contrôles ponctuels)
- Des modifications et du développement du règlement

La commission de label est composée au maximum de 4 membres ayant droit de vote et représentant les fabricants et la branche de la protection solaire. En cas de besoin, d'autres spécialistes peuvent être désignés. Le secrétariat de la commission de label est géré par la VSR.

### 1.4 Références nominatives

Le présent règlement s'appuie sur les normes EN et SIA actuelles et en particulier

- SIA 342 Installations de protection contre le soleil et les intempéries
- SIA 380/1 Performance thermique des bâtiments
- SN EN 13363-1-A1 Dispositifs de protection solaire combinés à des vitrages, partie 1
- SN EN 13561 Stores extérieurs – Exigences de performance y compris la sécurité
- SN EN 13659 Fermetures pour baies – Exigences de performance y compris la sécurité
- SN EN 14500 Fermetures et stores – Confort thermique et lumineux – Méthodes d'essai et de calcul
- SN EN 50090-2-2 Technique électrique de systèmes pour l'intérieur et les bâtiments
- SN EN 61000-6-2/3 Immiscions de l'industrie / Emissions dans la construction d'habitations.
- SN EN 60730-1 Régulateurs électr. automatiques et commandes pour l'usage personnel

## **2 Définitions**

### **2.1 Généralités**

#### **Produit de protection solaire**

Produit ombrageant des ouvertures de bâtiments

#### **Commande pour protections solaires**

Commande pour produits de protection solaire avec au moins une fonction automatique d'ombrage (ci-après nommée commande).

#### **Système de protection solaire**

Le système est composé d'au moins un produit de protection solaire et d'une commande automatique de protection solaire (ci-après nommé système).

### **2.2 Module MINERGIE® - Protection solaire (Home et Business)**

Les modules MINERGIE® Protection solaire sont des systèmes certifiés qui se composent de produits examinés de protection solaire et d'une commande examinés. Uniquement les produits de protection solaire mobiles et automatisés peuvent remplir les exigences diverses des saisons, moments de la journée et situations d'intempéries

Les modules MINERGIE® Protection solaire en relation avec des vitrages MINERGIE®, comprennent uniquement des produits de protection solaire montés à l'extérieur de verres isolants. Uniquement une protection solaire située « à l'extérieur » peut obtenir des résultats optimaux.

Les conditions cadres et exigences varient en ce qui concerne la protection solaire pour bâtiments habitables et non habitables (dimensions typiques des fenêtres, systèmes de protection anti-éblouissement, commandes). C'est pour ces raisons que deux types de modules ont été définis.

#### **Module MINERGIE® Protection solaire Home (bâtiments habitables)**

Ce module est adapté à l'utilisation dans des villas et immeubles habituels ou similaires (chambres d'hommes ou d'hôtels).

Le module peut être appliqué sous les conditions suivantes :

- Les exigences requises du produit de protection anti-éblouissement sont secondaires, car dans de telles pièces, la planification ne prévoit pas de postes de travail sur écran occupés en permanence.

Les bâtiments habitables demandant une protection anti-éblouissement à hautes exigences, doivent être munis du module MINERGIE® Protection solaire Business.

#### **Module MINERGIE® Protection solaire Business (bâtiments non habitables)**

Ce module est adapté à l'utilisation dans des bâtiments ou parties de bâtiments dans lesquels une bonne protection anti-éblouissement (par exemple pour cause de postes de travail sur écran) et une bonne utilisation de la lumière du jour sont exigées.

Les champs d'application sont par exemple les bâtiments administratifs, écoles, salles de réunion et restaurants.

### **2.3 Propriétaires de produits de protection solaire et de commandes**

Les propriétaires de produits de protection solaire ou de commandes sont des entreprises fabricant elles-mêmes des produits de protection solaire ou des commandes (ou les achètent auprès de sous-traitants) et les font pré examiner afin de les mettre ensuite à la disposition des propriétaires de systèmes.

### **2.4 Propriétaire et distributeur de systèmes**

Les propriétaires de systèmes sont des entreprises fabricant elles-mêmes des produits de protection solaire et des commandes (ou les achètent auprès de sous-traitants) et font certifier des combinaisons en tant que systèmes. Elles possèdent la compétence de système nécessaire. Les propriétaires de systèmes sont d'une manière générale des fabricants.

Les distributeurs de systèmes sont des entreprises qui vendent des produits de protection solaire ou des commandes, exécutent leur montage ayant reçu d'un propriétaire de systèmes la compétence et l'autorisation d'utiliser un ou plusieurs systèmes certifiés. Les distributeurs de systèmes sont d'une manière générale des partenaires spécialisés ou les fabricants eux-mêmes.

## **2.5 Examen préalable/ certification / compatibilité du système**

Les produits de protection solaire et commandes subissent d'une manière indépendante un examen préalable selon leurs exigences.

Les combinaisons compatibles sortant d'un examen préalable de produits de protection solaire et de commandes peuvent selon leurs exigences être certifiées comme système.

Le propriétaire du système déclare le type de module du système ainsi que la commande compatible, la position anti-éblouissement et les propriétés du tablier (liste des couleurs ou tissus admis) nécessaires pour remplir les exigences requises.

L'examen préalable ou la certification aura toujours lieu indépendamment de l'utilisation concrète. La vérification de l'utilisation correcte se fera par contrôles ponctuels.

## **2.6 Documentation**

La VSR détient une liste des systèmes certifiés comme modules MINERGIE® Protection solaire avec les indications minimales qui suivent :

- Propriétaire du système avec adresse et code
- Système certifié avec indication du type de module, du produit de protection solaire et de la commande
- Description des exécutions possibles et leur limite d'utilisation
- Tous les distributeurs de système avec adresse et code
- Date de la certification

## **2.7 Responsabilité pour le système**

Le distributeur du système est chargé de la responsabilité pour le système vis-à-vis de son client.

La responsabilité pour le système englobe la planification correcte, la livraison, le montage et la remise de l'œuvre d'un système certifié au moment de la vente comme module MINERGIE® Protection solaire.

## **2.8 Remise du système**

Le distributeur du système documente la mise en service réussie et la réception du module MINERGIE® Protection solaire dans le cadre de la procédure standard habituelle.

# **3 Procédure**

## **3.1 Requéérant**

Les requérants sont des entreprises qui fabriquent, font fabriquer, vendent ou installent des produits de protection solaire des commandes et/ou des systèmes.

L'adhésion à une association n'est pas nécessaire.

## **3.2 Admission comme requérant**

Afin d'être admis comme requérant, ce dernier doit prouver qu'un système suffisant d'assurance qualité ou de management existe. Les formulaires suivants sont à remplir et adresser à la VSR avec tous les justificatifs.

- Formulaire d'admission comme requérant

L'admission comme requérant pose comme condition préalable qu'au moins une requête soit déposée pour :

- Examen préalable d'un produit de protection solaire
- Examen préalable d'une commande
- Certification d'un système
- Utilisation d'un système certifié

Si un requérant a été admis par la VSR, il n'aura plus besoin de soumettre un formulaire d'admission pour chaque requête ultérieure pendant les trois ans qui suivent. Par contre, si la VSR met en doute que le requérant puisse toujours remplir les conditions d'admission, elle peut lui demander de soumettre encore une fois les justificatifs.

### 3.3 Requête d'admission

Selon le caractère de la requête, un des formulaires suivants est à remplir et adresser à la VSR accompagné de tous les justificatifs.

- Formulaire d'examen préalable d'un produit de protection solaire
- Formulaire d'examen préalable d'une commande
- Formulaire de certification d'un système
- Formulaire d'utilisation d'un système certifié

### 3.4 Examen de l'admission comme requérant

La commission du label examine l'admission du requérant. Elle vérifie si l'entreprise en question possède un système d'assurance qualité ou de management en ce qui concerne les produits de protection solaire ou commandes, lequel

- est certifié selon ISO Q système 9000 et suivant ou
- assure d'une manière adéquate que la qualité des produits de protection solaire ou des commandes inscrits correspond à leur fabrication en série.

La VSR informe l'entreprise en question de sa décision par écrit. Un refus de l'admission est à justifier.

### 3.5 Examen préalable de produits de protection solaire ou de commandes

La commission de label procède à un examen préalable sur le produit de protection solaire ou la commande présenté. Elle vérifie si les exigences requises du module MINERGIE® Protection solaire sont respectées.

La VSR informe le requérant de sa décision par écrit. Un refus de l'admission est à justifier.

L'examen préalable seul **n'autorise pas** d'apposer la marque MINERGIE® sur le produit de protection solaire ou la commande

Les produits de protection solaire et les commandes dont le perfectionnement a eu lieu en conservant les fonctions déclarées ne demandent pas un nouvel examen préalable.

### 3.6 Certification de systèmes

La commission de label procède à un examen du système présenté. Elle vérifie si les exigences requises du module MINERGIE® Protection solaire sont respectées.

La VSR informe le requérant de sa décision par écrit. Un refus de l'admission est à justifier.

Si les conditions requises selon le module MINERGIE® Protection solaire sont remplies, la VSR établit un certificat à l'adresse du requérant.

Le certificat donne le droit d'apposer la marque MINERGIE® sur le produit de protection solaire et la commande du système certifié. Le certificat est valable uniquement pour le système de protection solaire examiné.

L'utilisation de la marque MINERGIE® doit être conforme au présent règlement ainsi qu'au «règlement pour l'utilisation de la marque MINERGIE®».

### **3.7 Utilisation d'un système certifié**

La commission de label examine, si le requérant remplit les exigences selon le module MINERGIE® Protection solaire pour l'utilisation du système requis. En particulier est examiné, si le requérant a reçu d'un propriétaire de systèmes la compétence et l'autorisation de l'utiliser.

La VSR informe le requérant de sa décision par écrit. Un refus de l'admission est à justifier.

### **3.8 Durée de la procédure**

La VSR s'efforce d'informer le requérant de sa décision dans les 30 jours ouvrables ou de le rendre attentif aux documents manquants ou paiements dus.

## **4 Taxes**

L'admission comme requérant, l'examen préalable de produits de protection solaire et de commande et la certification de systèmes sont soumis à des taxes selon Annexe B1 .

Lors de la première requête, les taxes sont à payer après réception de la décision d'admission de la VSR. Si un requérant admis fait une demande ultérieure d'examen préalable ou de certification, le paiement des frais doit être effectué avec la requête.

## **5 Contrôles**

### **5.1 Procédure**

Le contrôle est effectué par une personne compétente mandatée par la VSR.

Les contrôles ont lieu sous forme de contrôles ponctuels sur demande de la VSR ou de l'association MINERGIE®.

L'expert mandaté pour le contrôle est tenu de rendre à la VSR un rapport écrit sur les résultats.

### **5.2 Sanctions**

En cas de violation des exigences du présent règlement et/ou des annexes y relatifs par le propriétaire ou distributeur de système, la VSR a le droit de réclamer des dommages et intérêts ainsi que des indemnisations et de prendre les sanctions cumulatives suivantes :

- Un avertissement écrit demandant de remédier au litige dans les 60 jours.
- Transfert des frais causés par une vérification.
- Retrait d'un système certifié
- Retrait du droit d'utilisation du label de qualité

### **5.3 Possibilités de recours**

Les décisions de la commission de label peuvent être contestées auprès de la VSR, avec justificatifs écrits, dans un délai de 20 jours.

Les décisions de la VSR peuvent être contestées auprès de l'association MINERGIE®, avec justificatifs écrits, dans un délai de 20 jours. La décision de l'association MINERGIE® est définitive.

## **6 Modification des exigences**

La VSR peut modifier les exigences du module MINERGIE® Protection solaire en accord avec l'association MINERGIE®. Les requérants admis seront informés de telles modifications. Les requérants obtiennent un délai transitoire fixé par la VSR afin de pouvoir adapter aux nouvelles exigences les produits de protection solaire et commandes certifiés sous les exigences en vigueur jusqu'à présent. Après expiration du délai transitoire, la marque MINERGIE® ne doit plus être utilisée pour tous les produits de protection solaire et commandes qui ne répondent pas aux nouvelles exigences.

## **7 Responsabilité**

Les propriétaires des marques et la VSR fournissent avec le module MINERGIE® Protection solaire et le présent règlement uniquement des points de repère. Par l'utilisation des présentes informations, l'utilisateur et de tierces personnes ne peuvent en déduire aucun droit de dommages et intérêts.

## **8 Obligation de confidentialité**

Sont strictement confidentielles les informations non connues officiellement et échangées avant et pendant la procédure de certification entre les requérants et la VSR, la commission de label respectivement le secrétariat

Les données du formulaire de requête sont exclues de l'obligation de confidentialité.

## **9 Dispositions finales**

La VSR se réserve le droit d'adapter le présent règlement, ses annexes ainsi que les standards, les procédures et les conditions de contrôle aux nouvelles données économiques et de développement dans le domaine énergétique. Les modifications doivent être approuvées par la commission de label. Le règlement applicable est celui valable au moment du dépôt de la requête.

Toute modification appliquée au présent règlement requiert la forme écrite.

Si certaines parties de ce règlement devenaient caduques, la validité des autres dispositions n'en serait pas affectée.

Les annexes A font partie intégrante du présent règlement.

Le présent règlement est soumis matériellement au droit Suisse. Le for juridique unique est Zurich.

**Annexe A1 Exigences du module MINERGIE® Protection solaire – Systèmes de protection solaire**

		<b>Exigences</b>	<b>Méthode d'examen des preuves</b>
<b>A1.1</b>	<b>Typologie</b>		
A1.1.1	Domaine du système	Sont tolérés uniquement des systèmes composés de produits examinés de protection solaire et de commandes examinés.	Appréciation des documents du propriétaire du système.
A1.1.2	Compatibilité	Les produits de protection solaire et les commandes doivent être compatibles.	Appréciation des documents du propriétaire du système.
<b>A1.2</b>	<b>Efficiences énergétique</b>		
A1.2.1	Incidence énergétique	Coefficient global de passage énergétique produit de protection solaire + vitrage 1) $g_{tot} \leq 0.10$	Détermination selon Annexe A4
A.1.2.2	Performance stand-by	La performance stand-by du système (entraînement + commande) doit être de $< 2.0$ W par canal, (objectif $< 1.0$ W dès 2013).	Appréciation des documents du propriétaire du système.
<b>A1.3</b>	<b>Confort</b>		
A1.3.1	Utilisation de la lumière naturelle	<b>Module Business</b> Transmission globale de lumière produit de protection solaire + vitrage 1) $T_{v,tot} \geq 0.05$	Détermination selon Annexe A4
A1.3.2	Protection anti-éblouissement	<b>Module Business</b> Facteur d'ouverture du produit de protection solaire $Co,B \leq 0.05$	Détermination selon Annexe A4
A1.3.3	Phase d'obscurité	<b>Module Business</b> La mise en position anti-éblouissement doit avoir lieu sans phase d'obscurité.	Appréciation des types de produits de protection solaire et des stratégies de commande dans la documentation du propriétaire du système.
<b>A1.4</b>	<b>Qualité</b>		
A1.4.1	Responsabilité	Le distributeur du système doit se charger de la responsable pour le système entier.	Déclaration dans la feuille de données (Annexe B6 )
A1.4.2	Garantie	Le distributeur du système offre une garantie minimale de 5 ans sur le système entier.	Déclaration dans la feuille de données (Annexe B6 )

1) Vitrage MINERGIE selon Annexe A4

**Annexe A2 Exigences du module MINERGIE® Protection solaire – Produit de protection solaire**

		<b>Exigences</b>	<b>Méthode d'examen des preuves</b>
<b>A2.1</b>	<b>Typologie</b>		
A2.1.1	Produits de protection solaire extérieure	Sont tolérés uniquement les produits de protection solaire motorisés avec possibilité de montage à l'extérieur de la couche d'isolation thermique.	Appréciation des documents sur les produits du propriétaire du système.
<b>A2.2</b>	<b>Efficiences énergétique</b>		
A2.2.1	Performance stand-by	La performance stand-by de l'entraînement doit être de < 2.0 W (attention : Entraînement + commande < 2.0 W). (Objectif < 1.0 W dès 2013).	Appréciation des documents sur le produit du propriétaire du système.
<b>A2.3</b>	<b>Confort</b>		
A2.3.1	Disponibilité	Le produit de protection solaire avec mode de montage standard, doit rester disponible jusqu'à une vitesse du vent de 60 km/h (valeur à la seconde). Ceci correspond à la classe 4 de résistance au vent selon SN EN 13659.  Dans ce cas, le produit de protection solaire doit avoir au moins une largeur de 2.5 m.	Appréciation des documents sur le produit du propriétaire du système
<b>A2.4</b>	<b>Qualité</b>		
A2.4.1	Généralités	Le produit de protection solaire remplit la norme de produit selon SN EN 13561 / 13659	Déclaration CE du propriétaire du système.
A2.4.2	Planification + montage	Des documents pour la planification et le montage selon Annexe B5 sont disponibles.	Appréciation des documents sur le produit du propriétaire du système.
A2.4.3	Durée de vie	La durée de vie mécanique doit atteindre au moins la classe 3 selon SN EN 13561 / 13659.  La classe 3 correspond à 10'000 cycles de levage/descente et à 20'000 cycles de basculement.	Appréciation des documents sur le produit du propriétaire du système.

**Annexe A3 Exigences du module MINERGIE® Protection solaire – Commandes**

		<b>Exigences</b>	<b>Méthode d'examen des preuves</b>
<b>A3.1</b>	<b>Typologie</b>		
A3.1.1	Commande automatisée	<p>Sont tolérées uniquement les commandes possédant au minimum les automatismes suivants :</p> <p><b>Module Home</b></p> <ul style="list-style-type: none"> <li>- Automatisation d'obscurcissement avec capteur d'intensité lumineuse et commande pilotés par secteurs (au moins par façade)</li> <li>- Automatisation horaire avec au moins 2 possibilités horaires</li> </ul> <p><b>Module Business</b> (en complément)</p> <ul style="list-style-type: none"> <li>- Automatisation d'obscurcissement avec pilotage de la position d'obscurcissement</li> <li>- Automatisation protection du vent avec capteur du vent pour connaître la vitesse du vent par façade</li> <li>- Automatisation horaire avec programmes hebdomadaires et journaliers, avec changement automatique de l'horaire été/hiver</li> <li>- Verrouillage temporaire de l'automatisme en cas de manipulation.</li> </ul>	Appréciation des documents sur le produit du propriétaire du système
<b>A3.2</b>	<b>Efficiences énergétique</b>		
A3.2.1	Performance stand-by	La performance stand-by de la commande doit être de < 2.0 W (attention : Entraînement + commande < 2.0 W). (Objectif < 1.0 W dès 2013).	Appréciation des documents sur le produit du propriétaire du système
<b>A3.3</b>	<b>Confort</b>		
A3.3.1	Commande	Le mode d'emploi doit être à disposition de l'exploitant et de l'utilisateur.	Appréciation des documents sur le produit du propriétaire du système
<b>A3.4</b>	<b>Qualité</b>		
A3.4.1	Généralités	La commande remplit les normes suivantes : SN EN 50090-2-2, SN EN 61000-6-2/3, SN EN 60730-1	Déclaration CE du propriétaire du système

## Annexe A4 Examen des critères d'efficacité énergétique et de confort du système

### A4.1 Bases

#### A4.1.1 Système standard

Les valeurs pertinentes des systèmes standard sont déterminées par les données mesurées du matériel (produits de protection solaire standard et commandes standard) et comparées aux valeurs limite des critères. Pour d'autres systèmes, il doit être prouvé, à ses propres frais, que les critères sont remplis en substance.

	Standard	Hors standard
Produits de protection solaire 1)	<ul style="list-style-type: none"> <li>Stores à lamelles 2) (avec et sans perforations)</li> <li>Volets à rouleau (avec et sans ajours)</li> <li>Stores toiles verticales (sans perforations)</li> </ul>	<ul style="list-style-type: none"> <li>Stores à lamelles et volets à rouleaux avec géométrie ou matériel spécial</li> <li>Produits de protection solaire orientant la lumière</li> <li>Stores toile à bras de projection</li> </ul>
Commandes	<ul style="list-style-type: none"> <li>Stratégie d'obscurcissement « fermé »</li> <li>Stratégie d'obscurcissement « position de travail »</li> </ul>	<ul style="list-style-type: none"> <li>Stratégie d'obscurcissement « Cutoff »</li> <li>autres</li> </ul>

1) Tous les produits de protection solaire doivent répondre aux exigences selon Annexe A2 .

2) Des stores à lamelles profilées avec une proportion de distance entre les lamelles et la largeur des lamelles de 0.87 +/- 0.03

#### A4.1.2 Positions des produits standard de protection solaire

Produit standard de protection solaire	Position selon la stratégie protection solaire	
	a) Fermé	b) Position de travail
Store à lamelles	Déroulé complètement, lamelles fermées au maximum	Déroulé complètement, lamelles ouvertes à environ 45° sur toute la hauteur.
Volet à rouleau	Déroulé complètement, ajours fermés complètement	Déroulé complètement, ajours ouverts sur toute la hauteur.
Stores toiles verticales	Déroulé complètement	Correspond à la position a)

Les produits de protection solaire avec combinaisons des positions ci-dessus mentionnées peuvent être déterminés séparément par parties du tablier, évalués selon les critères et additionnés (exemples : Volet à rouleau avec ajours seulement dans la moitié supérieure ou stores à lamelles perforées, fermées dans la partie du bas et inclinées à 45° dans la partie du haut).

Pour tous les autres produits de protection solaire s'ajoute à la mention des valeurs indicatives, celle de la procédure appliquée pour la définition des valeurs indicatives. La procédure doit être prouvée et reconnue.

#### A4.1.3 Précisions

- Les valeurs indicatives telles la transmission, la réflexion et l'absorption sont désignées par les lettres latines : T, R, A.
- Les termes et désignations sont décrits dans les normes mentionnées.
- Les valeurs indicatives sans mention d'un indice d'orientation sont considérées comme « normaux - hémisphériques ».

## A4.2 Critères

### A4.2.1 Confort thermique

Le confort thermique est déterminé surtout par la température opérationnelle dans la pièce. Afin de limiter celle-ci, il faut avant tout régler et limiter la pénétration de la chaleur solaire. C'est la raison pour laquelle le **coefficient global de transmission d'énergie** ( $g_{tot}$ ) proportionnel à la pénétration de chaleur en été est estimé selon SN EN 13363-1-A1 ( $g_{tot} = g_t = g_l$ ).

### A4.2.2 Confort visuel

Pour estimer le confort visuel, la pénétration de la lumière du jour par protection solaire activée est déterminante. C'est pour cette raison que l'estimation est basée sur le **coefficient global de transmission de lumière** ( $T_{v,tot}$ ) selon SN EN 13363-1-A1 ( $T_{v,tot} = \tau_{v,t}$ ).

Une valeur important constitue la **protection contre l'éblouissement** des fenêtres exposées directement au soleil. C'est pour cette raison que la transmission directe de lumière du tablier ( $Co,B$ ) est évaluée selon SN EN 14500 ( $Co = C_o$ ).

### A4.2.3 Efficience énergétique

L'évaluation de l'efficience énergétique dépend du lieu, de la façade, de la géométrie et de l'aménagement de la pièce, de la climatisation, de l'éclairage, de la commande et des habitudes de l'utilisateur. Sans simulation, l'efficience énergétique de l'installation de protection solaire ne peut pas être évaluée exactement.

L'utilisation efficace d'énergie est par contre assurée par une évaluation selon les critères du coefficient global de transmission d'énergie et du coefficient global de transmission de lumière (seulement module Business).

## A4.3. Exigences

Le système doit remplir les exigences selon Annexe A1 :

Les exigences de système sont remplies si le produit de protection solaire répond à toutes les exigences au moins dans une position du tablier et si un entraînement par commande est installé pilotant au minimum une de ces positions.

(Exemple : Si une exigence de système est remplie uniquement avec un produit de protection solaire en état de « position de travail », son utilisation exige obligatoirement un entraînement par commande avec la stratégie de protection contre l'éblouissement de « position de travail ».)

#### A4.4. Définition des coefficients des produits de protection

Le vitrage MINERGIE suivant est utilisé comme vitrage de référence :

Coefficients	g	Ug [W/m <sup>2</sup> K]	Tv,G	Rv,G	R'v,G
Vitrage MINERGIE	0.50	0.7	0.75	0.17	0.17

##### A4.4.1 Coefficient global de transmission d'énergie (g,tot)

La définition de g,tot est basée sur SN EN 13363-1-A1.

$$g_{\text{tot}} = T_{e,B} * g + A_{e,B} * G / G2 + T_{e,B} * (1 - g) * G / G1$$

$$A_{e,B} = 1 - T_{e,B} - R_{e,B}$$

$$G1 = 5 \text{ W / m}^2\text{K}$$

$$G2 = 10 \text{ W / m}^2\text{K}$$

$$G = 1 / (1 / U_g + 1 / G1 + 1 / G2)$$

##### A4.4.1.1 Stores à lamelles

a) Fermés :

$T_{e,B}$  et  $R_{e,B}$  sont définis par les caractéristiques des lamelles  $R_e$  et la part perforée  $Co$ .

$$T_{e,B} = Co$$

$$R_{e,B} = (1 - Co) * R_e$$

b) Position de travail :

$T_{e,B}$  et  $R_{e,B}$  sont définis selon SN EN 13363-1-A1 par les caractéristiques du tablier fermé.

$$T_{e,B} = 0.65 * T_{e,B}(\text{fermé}) + 0.15 * R_{e,B}(\text{fermé}) = 0.65 * Co + 0.15 * (1 - Co) * R_e$$

$$R_{e,B} = R_{e,B}(\text{fermé}) * (0.75 + 0.70 * T_{e,B}(\text{fermé})) = (1 - Co) * R_e * (0.75 + 0.70 * Co)$$

$Co$  correspond au coefficient moyen de la part perforée ( $A_{\text{perforé}} / A_{\text{total}}$ ) des lamelles.

$R_e$  est mesuré selon SN EN 14500.

La VSR met à disposition les valeurs indicatives  $R_e$  du nuancier VSR.

##### A4.4.1.2 Volets à rouleau

a) Fermés :

$T_{e,B} = 0$ ,  $R_{e,B}$  correspond aux caractéristiques des lames  $R_e$

b) Position de travail :

$T_{e,B}$  et  $R_{e,B}$  sont définis selon SN EN 14500 par les caractéristiques des lamelles  $R_e$  et la part des ajours  $Co$ .

$$T_{e,B} = Co$$

$$R_{e,B} = (1 - Co) * R_e$$

$Co$  correspond à la part des ajours ( $A_{\text{creux}} / A_{\text{total}}$ ) du tablier.

$R_e$  est mesuré selon SN EN 14500.

La VSR met à disposition les valeurs indicatives  $R_e$  du nuancier VSR.

##### A4.4.1.3 Stores toiles verticales

a) Fermés :

$T_{e,B}$  et  $R_{e,B}$  correspondent aux caractéristiques de la toile  $T_e$  et  $R_e$ .

$T_e$  et  $R_e$  sont mesurés selon SN EN 14500.

Le fabricant des toiles met les valeurs indicatives à disposition.

#### A4.4.2 Coefficient global de transmission de lumière (Tv,tot)

La définition du coefficient global de transmission de lumière Tv,tot est basée sur SN EN 13363-1-A1.

$$Tv,tot = Tv,G * Tv,B / (1 - Rv,G * R'v,B)$$

##### A4.4.2.1 Stores à lamelles

a) Fermés :

Tv,B et R'v,B sont définis par la caractéristique des lamelles Rv(face interne) et la part perforée Co.

$$\begin{aligned} Tv,B &= Co \\ R'v,B &= (1-Co) * Rv(\text{face interne}) \end{aligned}$$

b) Position de travail :

Tv,B et R'v,B sont définis selon SN EN 13363-1-A1 par les caractéristiques du tablier fermé.

$$\begin{aligned} Tv,B &= 0.65 * Tv,B(\text{fermé}) + 0.15 * R'v,B(\text{fermé}) = 0.65 * Co + 0.15 * (1-Co) * Rv \\ R'v,B &= R'v,B(\text{fermé}) * (0.75 + 0.70 * Tv,B(\text{fermé})) = (1-Co) * Rv * (0.75 + 0.70 * Co) \end{aligned}$$

Co correspond à la part perforée (A,perforé / A, total) de la lamelle.

Rv est mesuré selon SN EN 14500.

La VSR met à disposition les valeurs indicatives Rv du nuancier VSR.

##### A4.4.2.2 Volets à rouleau

a) Fermés :

Tv,B = 0, R'v,B correspond directement aux caractéristiques de la lame Rv(face interne).

b) Position de travail :

Tv,B / R'v,B sont définis selon SN EN 14500 par les caractéristiques de la lame Rv et de la part des ajours Co.

$$\begin{aligned} Tv,B &= Co \\ R'v,B &= (1 - Co) * Rv(\text{face interne}) \end{aligned}$$

Co correspond à la part des ajours (A,creux / A,total) du tablier.

Rv est mesuré selon SN EN 14500.

La VSR met à disposition les valeurs indicatives Rv du nuancier VSR.

##### A4.4.2.3 Stores toiles verticales

a) Fermés :

Tv,B / R'v,B correspondent directement aux caractéristiques de la toile Tv / Rv(face interne).

Tv / Rv sont mesurés selon SN EN 14500.

Le fabricant des toiles met les valeurs indicatives à disposition en tant que Tv / Rv. Si la valeur Rv n'est pas indiquée, la valeur Re peut être utilisée.

**A4.4.3. Protection anti-éblouissement (Co,B)**

La protection anti-éblouissement est déterminée par le paramètre du tablier Co,B (facteur d'ouverture).

**A4.4.3.1 Stores à lamelles**

a) Fermés :

Co,B = Co.

b) Position de travail :

Co,B = Co

Co correspond au coefficient moyen de la part perforée ( $A_{\text{perforé}} / A_{\text{total}}$ ) des lamelles.

**A4.4.3.2 Volets à rouleau**

a) Fermés :

Co,B = 0.

b) Position de travail :

Co,B = Co

Co correspond à la part d'ajours ( $A_{\text{creux}} / A_{\text{total}}$ ) du tablier.

**A4.4.3.3 Stores toiles verticales**

a) Fermés :

Co,B correspond directement aux caractéristiques de la toile Co.

Co est mesuré selon SN EN 14500.

Cette valeur indicative n'est normalement pas mise à disposition par le fabricant.

Co est donc supposé être :

Toile	Acrylique	Soltis86	Soltis92	Screen Classic	Tissus d'obscurcissement
Co	= 0	= 0.10	= 0.03	= 0.04	= 0.00

En cas de tissus semblables, Co correspond approximativement à la plus petite valeur Tv (typique pour des tissus très sombres) et peut être considéré comme constante.

## Annexe A5 Prescriptions pour la planification, le montage et le service

Les prescriptions selon SIA 380/1 sont à respecter.

### A5.1 Prescriptions pour la planification de stores à lamelles

Afin d'éviter respectivement de minimiser le pont thermique lors du montage de systèmes de stores, les variantes de montage 1 à 4 sont à prévoir. La variante 5 ne convient pas et doit donc être évitée.

#### Variante 1 : Store exécution fixe

Le cadre porteur du tablier, du mécanisme d'orientation et du moteur est relié fixement aux coulisses de guidage et ne nécessite pas une fixation supplémentaire dans le secteur du linteau.

Le store est fixé latéralement dans l'embrasure aux coulisses.

Vu que la complète force statique et dynamique doit être portée par la fixation des coulisses, il faut veiller à une fixation correcte et durable des coulisses. Ceci est valable surtout en cas d'utilisation d'éléments d'embrasures en mousse durcie. La coordination du matériel isolant et de la fixation des stores doit être faite pendant la phase de planification.

Attention : Pour la plupart de tels systèmes, dès une largeur dépassant les 2.5 m, une fixation supplémentaire de la traverse est nécessaire vers le haut dans le linteau.

#### Variante 2 : Store exécution standard

Le cadre est fixé vers le haut, indépendamment des coulisses.

Des éléments isolants sur l'élargissement supérieur du cadre de la fenêtre ou intégrés dans la fenêtre n'en sont pas touchés.

En raison de la transmission réduite des forces sur la fixation des coulisses, la fixation des coulisses peut être exécutée par chevilles Jet-Plug directement dans l'élément d'embrasure en mousse durcie.

Dans ce cas aussi, la coordination du matériel isolant et de la fixation des stores doit être faite pendant la phase de planification.

Illustration 1 :

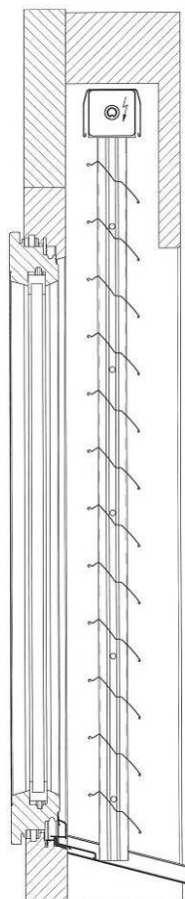
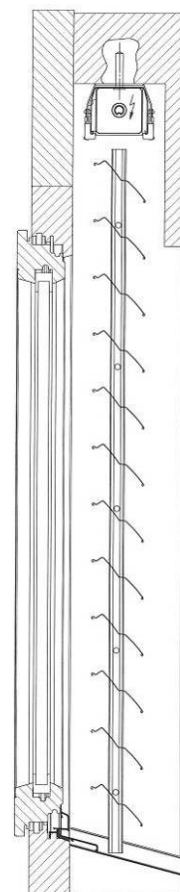


Illustration 2 :

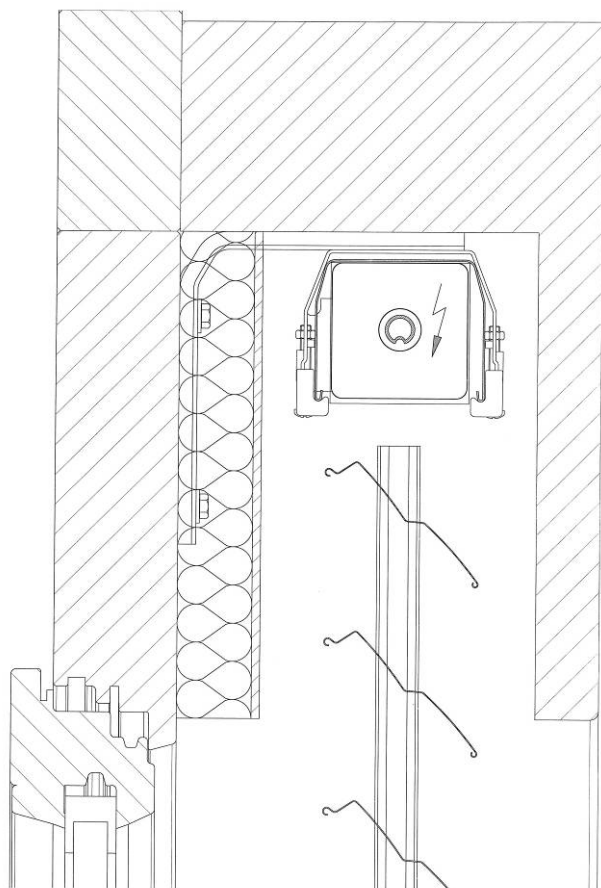


### Variante 3 : Montage sur élargissement du cadre supérieur de fenêtre (pré montage des étriers)

Procédé en cas de fixation du cadre du store sur l'élargissement du cadre supérieur de la fenêtre :

1. Pré montage des étriers pour le cadre du store par le fournisseur des stores.  
Attention : La longueur des étriers est à définir selon l'épaisseur de l'isolation.
2. Poser ultérieurement l'isolation dans le secteur de l'élargissement du cadre supérieur de la fenêtre.

Illustration 3 :

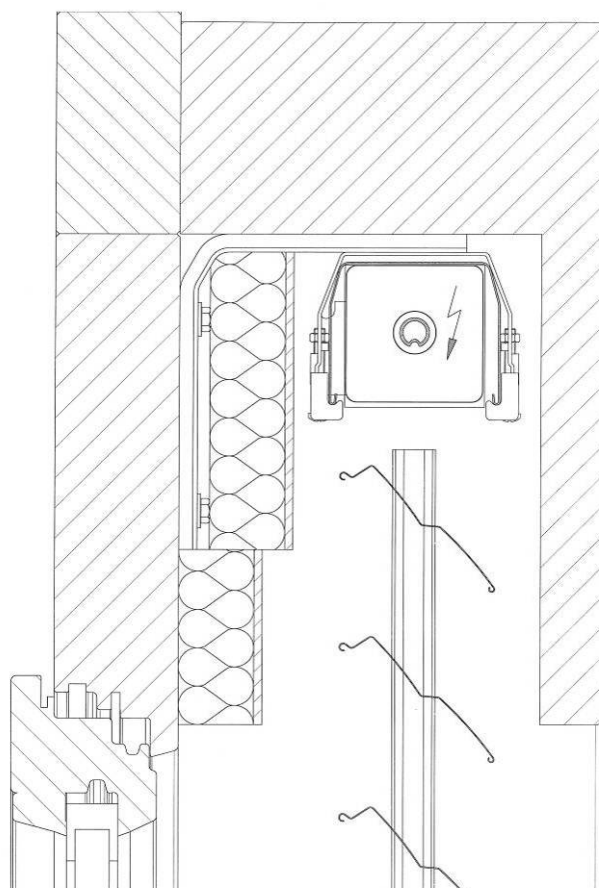


### Variante 4 : Montage sur élargissement du cadre supérieur de fenêtre (isolation déjà posée)

Procédé correct de montage du store en cas d'isolation thermique sur l'élargissement du cadre supérieur de la fenêtre :

1. Découper soigneusement l'isolation en suivant les contours de l'étrier pour le cadre du store et mettre de côté le matériel découpé.  
Attention : Les étriers pour le cadre du store ne doivent pas être posés directement sur l'isolation !
2. Poser les étriers pour le cadre.
3. Recoller l'isolation découpée.

Illustration 4 :

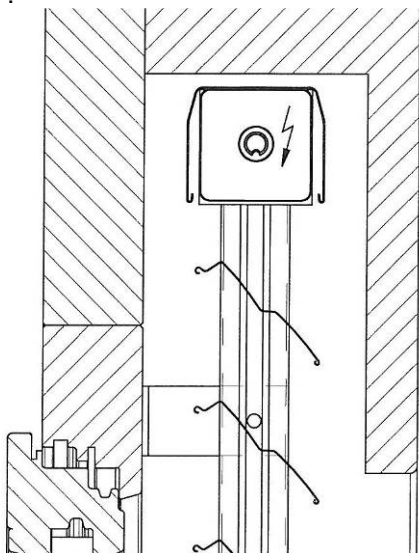


***Ne convient pas !***

**Variante 5 : Fixation sur élargissement de cadre supérieur de fenêtre**

Cette variante de montage ne convient pas à cause du pont thermique se formant dans le secteur du cadre de la fenêtre.

Illustration 5 :

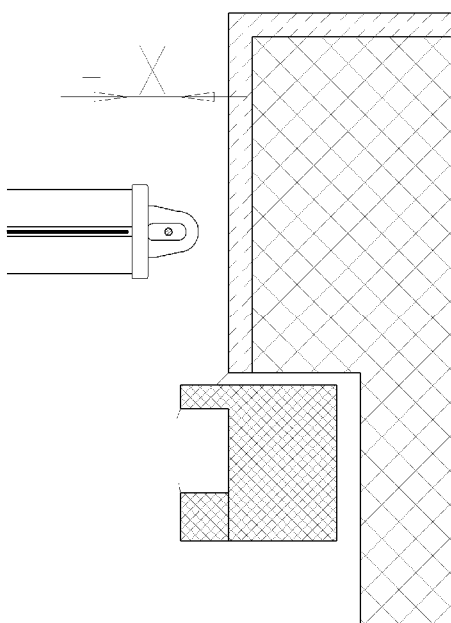


## A5.2 Prescriptions pour la planification de stores en toile

Lors du montage des stores sur embrasures latérales, entre la toile et les coulisses respectivement en cas de tirage par câble de guidage entre la toile et l'embrasure se forme par obligation constructive un passage latéral de lumière (illustration 7).

La dimension de cette fente de lumière est de 20 à 40 mm selon le produit et le type de coulisses. Par cette fente, la lumière du soleil peut entrer directement à l'intérieur de la pièce et provoquer un effet d'éblouissement et de réchauffement de la pièce.

Illustration 7 :



Afin d'éviter ou d'atténuer cet effet, il y a les possibilités de planification suivantes :

**1) Placer les stores devant l'embrasure et dimensionner les stores plus largement**

**2) Dimensionner le cadre de la fenêtre plus largement et assurer ainsi un recouvrement**

Illustration 8 :

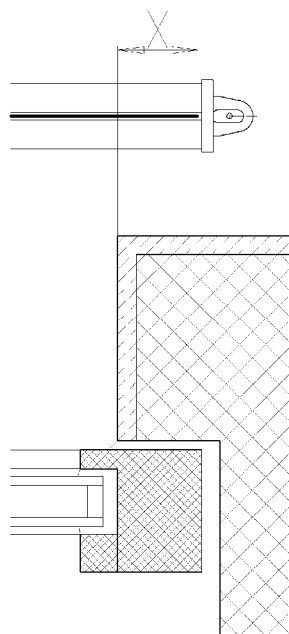
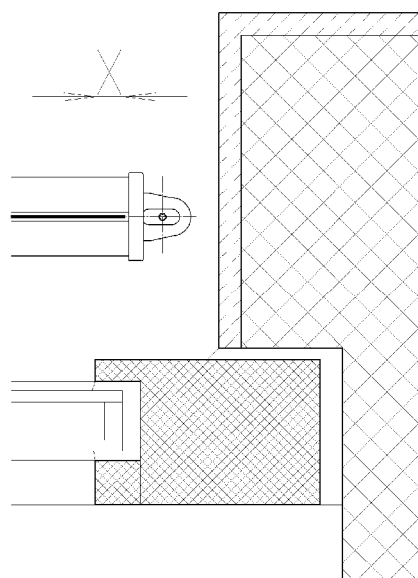


Illustration 9 :



En cas de plusieurs stores placés côte à côte, l'effet est agrandi. Des ouvertures de 100 mm ne peuvent être évitées en cas de disposition standard. On peut y remédier par une variation de la disposition.

- 1) Par différentes largeurs de stores et différentes distances de la façade      2) Par une disposition des stores en écaille

Illustration 10 :

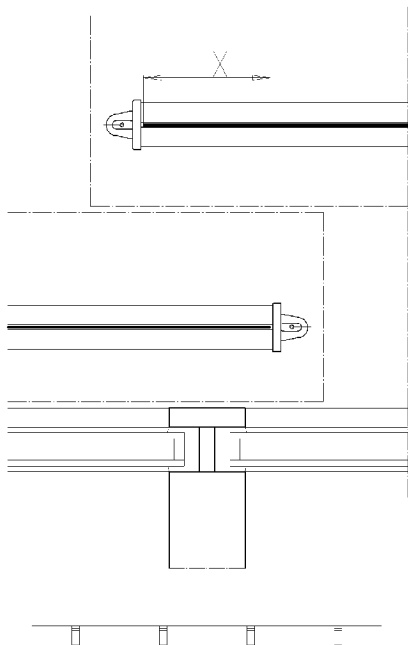
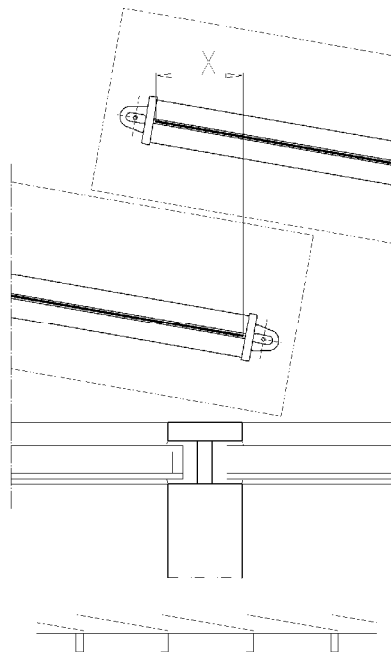


Illustration 11 :



### A5.3 Prescriptions pour la planification de volets à rouleau

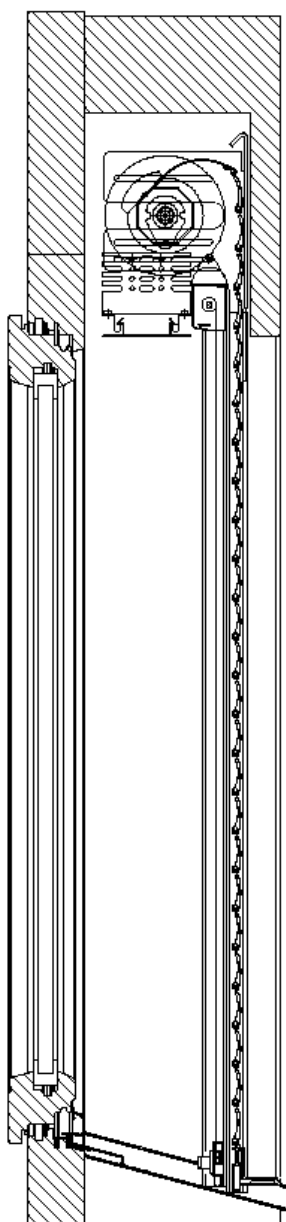
#### Variante 1 : Montage de volet à rouleau sur coulisse

Le palier est lié directement à la coulisse et n'a pas besoin d'être fixé dans le secteur du linteau.

Le volet à rouleau est fixé latéralement dans l'embrasure aux coulisses.

Vu que la complète force statique et dynamique doit être portée par la fixation des coulisses, il faut veiller à une fixation correcte et durable des coulisses. Ceci est surtout valable en cas d'utilisation d'éléments d'embrasures en mousse durcie. La coordination du matériel isolant et de la fixation des volets à rouleau doit être faite pendant la phase de planification.

Illustration 12 :

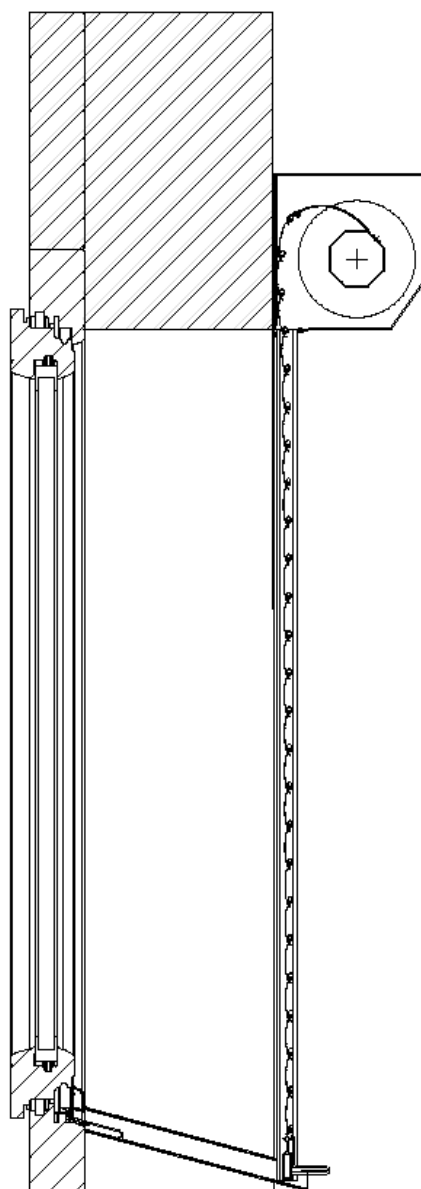


#### Variante 2 : Volet à rouleau à caisson monté sur façade

Le volet à rouleau à caisson est monté frontalement devant la façade sur les coulisses.

Vu que la complète force statique et dynamique doit être portée par la fixation des coulisses, il faut veiller à une fixation correcte et durable des coulisses. Ceci est surtout valable en cas d'utilisation d'éléments d'embrasures en mousse durcie. La coordination du matériel isolant et de la fixation des volets à rouleau doit être faite pendant la phase de planification.

Illustration 13 :



### Variante 3 : Volet à rouleau à caisson monté dans l'embrasure

Le volet à rouleau à caisson est fixé sur les coulisses avec déroulement vers l'extérieur ou vers l'intérieur. Vu que la complète force statique et dynamique doit être portée par la fixation des coulisses, il faut veiller à une fixation correcte et durable des coulisses. Ceci est surtout valable en cas d'utilisation d'éléments d'embrasures en mousse durcie. La coordination du matériel isolant et de la fixation des volets à rouleau doit être faite pendant la phase de planification. Pour cette variante de montage, il faut s'assurer d'une isolation suffisante sur l'élargissement du cadre de la fenêtre.

Illustration 14 : Déroulement vers l'extérieur

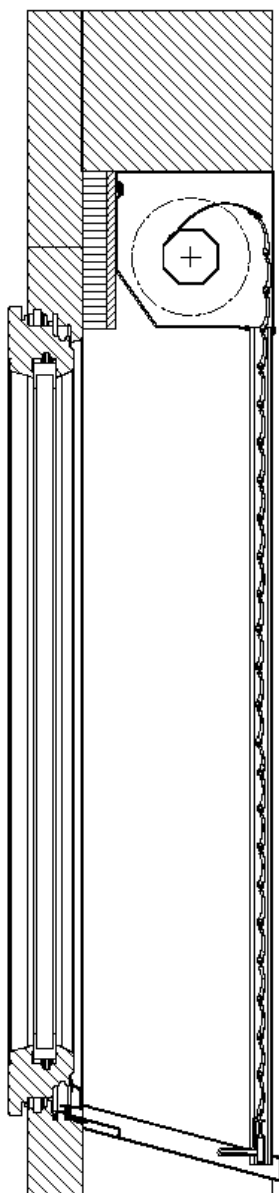
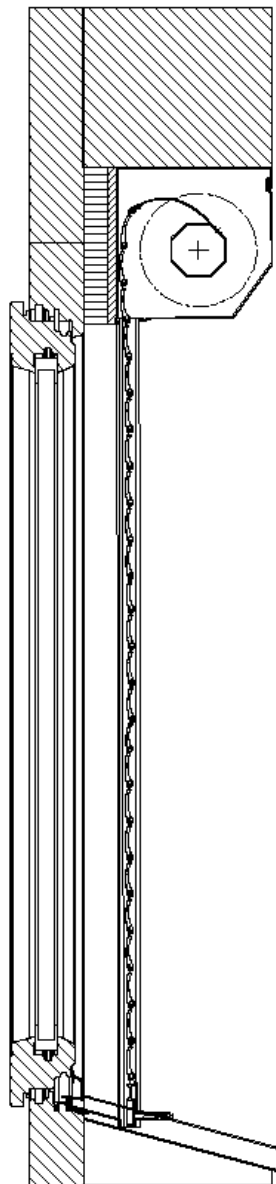


Illustration 15 : Déroulement vers l'intérieur



#### **A5.4 Montage**

Lors du montage de produits de protection solaire sur isolation extérieure, il faut absolument tenir compte de ce qui suit :

- Le fond constructif doit pouvoir transmettre durablement les forces accumulées. Dans ce cas, il faut surtout prêter attention à la « conductivité de froid » du matériel isolant.

#### **A5.5 Travaux de service**

Les installations doivent être accessibles depuis l'intérieur pour des travaux de service.

## Annexe B1 Taxes

L'admission de propriétaires de systèmes et de distributeurs de systèmes, l'examen préalable des produits de protection solaire et de commandes et la certification de systèmes de protection solaire sont soumis à un barème de taxes. Les coûts sont facturés aux requérants selon le chapitre 4.

### B.1.1 Entreprises

	une fois	par an
Admission propriétaire de systèmes	1000.-	200.-
Admission distributeur de systèmes	0.-	0.-

### B.1.2 Produits de protection solaire, commandes et systèmes

	une fois	par an
Examen préalable de produit de protection solaire	1000.-	200.-
Examen préalable de commande	1000.-	200.-
Certification de système de protection solaire (module MINERGIE®)	0.-	0.-

### B.1.3 Contrôles sur le chantier / sanctions

	une fois
Mise en oeuvre du contrôle	0.-
En cas d'infraction au règlement :	
• Frais pour la mise en oeuvre	Selon décompte du contrôleur
• Frais pour vérification	Selon décompte du contrôleur
• Dommages et intérêts	Selon calcul des dommages et intérêts par la VSR

### B.1.4 Utilisation des moyens financiers

Les taxes de certification sont utilisées uniquement pour les objectifs suivants :

- Mise sur pied et entretien d'un service de certification
- Certifications
- Travaux de la commission de label
- Exécution de contrôles ponctuels (environ 10 % des systèmes certifiés par an)
- Lobbying auprès de maîtres d'ouvrage, planificateurs et fabricants pour des produits de protection solaire énergétiquement efficaces
- Publications sur Internet et dans des produits d'imprimerie
- Taxes de licence versées à MINERGIE®

### B.1.4 Adaptation des taxes

Les taxes sont vérifiées annuellement et adaptées si nécessaire.

## Annexe B2 Modèle de calcul

Module MINERGIE® Protection solaire			Modèle de calcul		02.09.2009
<b>Base</b>					
Vitrage MINERGIE®			Calcul selon SN EN 13363-1-A1		
Coeff.global transm. d'énergie	g	0.5	$A_{e,B} = 1 - T_{e,B} - R_{e,B}$		
Coeff. transfert thermique	U <sub>g</sub>	0.7	$G1 = 5W / m^2K$		5
Coeff. transmission de lumière	T <sub>v,G</sub>	0.75	$G2 = 10W / m^2K$		10
Coeff. reflexion de lumière	R <sub>v,G</sub>	0.17	$G = 1 / (1 / U_g + 1 / G1 + 1 / G2)$		0.58
<b>Stores à lamelles</b>					
Matériel			Valeurs indicatives		VSR140
Transmission solaire	T <sub>e</sub>	= 0 (à part la perforation, pas de transmission)			0
Coeff. reflexion solaire	R <sub>e</sub>	= 0.10 .. 0.80			0.546
Coeff. transmission de lumière	T <sub>v</sub>	= 0 (à part la perforation, pas de transmission)			0
Coeff. reflexion de lumière	R <sub>v</sub>	= 0.10 .. 0.80 (intérieur)			0.543
Facteur d'ouverture	Co	= 0..0.05 A,perforation / A,total (perforation moyenne)			0.00
Tablier			Fermé	Lamelles ouvertes à 45°	Fermé Lam. 45°
Facteur d'ouverture	Co,B	= Co	= Co		0.00 0.00
Transmission solaire	T <sub>e,B</sub>	= Co	= 0.65 * Co + 0.15 * (1-Co) * R <sub>e</sub>		0.00 0.08
Coeff. reflexion solaire	R <sub>e,B</sub>	= (1-Co) * R <sub>e</sub>	= (1-Co) * R <sub>e</sub> * (0.75 + 0.7 * Co)		0.55 0.41
Coeff. transmission de lumière	T <sub>v,B</sub>	= Co	= 0.65 * Co + 0.15 * (1-Co) * R <sub>v</sub>		0.00 0.08
Coeff. reflex. lumière (intérieur)	R' <sub>v,B</sub>	= (1-Co) * R <sub>v</sub>	= (1-Co) * R <sub>v</sub> * (0.75 + 0.7 * Co)		0.54 0.41
Système (protection solaire + verre)					
Protec. contre l'éblouissement	Co,B	= Co,B			0.00 0.00
Coeff.global de transm. d'énergie	g,tot	= T <sub>e,B</sub> * g + A <sub>e,B</sub> * G / G2 + T <sub>e,B</sub> * (1-g) * G / G1			0.026 0.075
Coeff. transmission de lumière	T <sub>v,tot</sub>	= T <sub>v,G</sub> * T <sub>v,B</sub> / (1-R <sub>v,G</sub> * R' <sub>v,B</sub> )			0.000 0.066
<b>Volet à rouleau</b>					
Matériel			Valeurs indicatives		VSR140
Transmission solaire	T <sub>e</sub>	= 0 (à part les ajours, pas de transmission)			0
Coeff. reflexion solaire	R <sub>e</sub>	= 0.10 .. 0.80			0.546
Coeff. transmission de lumière	T <sub>v</sub>	= 0 (à part les ajours, pas de transmission)			0
Coeff. reflexion de lumière	R <sub>v</sub>	= 0.10 .. 0.80			0.543
Facteur d'ouverture	Co	= A,creux / A,total (ajours moyens)			0.05
Tablier			Fermé	Tous les ajours ouverts	Fermé Aj.ouv.
Facteur d'ouverture	Co,B	0	= Co		0 0.05
Coeff. transmission solaire	T <sub>e,B</sub>	0	= Co		0 0.05
Coeff.reflexion solaire	R <sub>e,B</sub>	= R <sub>e</sub>	= (1-Co) * R <sub>e</sub>		0.55 0.52
Coeff. transmission de lumière	T <sub>v,B</sub>	0	= Co		0 0.05
Coeff. reflex. lumière (intérieur)	R' <sub>v,B</sub>	= R <sub>v</sub>	= (1-Co) * R <sub>v</sub>		0.54 0.52
Système (protection solaire + verre)					
Protec. contre l'éblouissement	Co,B	= Co,B			0.00 0.05
Coeff.global de transm. d'énergie	g,tot	= T <sub>e,B</sub> * g + A <sub>e,B</sub> * G / G2 + T <sub>e,B</sub> * (1-g) * G / G1			0.026 0.053
Coeff. transmission de lumière	T <sub>v,tot</sub>	= T <sub>v,G</sub> * T <sub>v,B</sub> / (1-R <sub>v,G</sub> * R' <sub>v,B</sub> )			0.000 0.041
<b>Stores verticaux</b>					
Matériel			Valeurs indicatives		92-2065 Soltis
Transmission solaire	T <sub>e</sub>	= 0.0 .. 0.50			0.10
Coeff. reflexion solaire	R <sub>e</sub>	= 0.1 .. 0.50			0.46
Coeff. transmission de lumière	T <sub>v</sub>	= 0.0 .. 0.50			0.07
Coeff. reflexion de lumière	R <sub>v</sub>	= 0.1 .. 0.50			0.46
Facteur d'ouverture	Co	= Facteur d'ouverture du tissu			0.03
Tablier			Fermé	-	Fermé -
Facteur d'ouverture	Co,B	= Co	-		0.03 -
Transmission solaire	T <sub>e,B</sub>	= T <sub>e</sub>	-		0.1 -
Coeff. reflexion solaire	R <sub>e,B</sub>	= R <sub>e</sub>	-		0.46 -
Coeff. transmission de lumière	T <sub>v,B</sub>	= T <sub>v</sub>	-		0.07 -
Coeff. reflex. lumière (intérieur)	R' <sub>v,B</sub>	= R <sub>v</sub>	-		0.46 -
Système (protection solaire + verre)					
Protec. contre l'éblouissement	Co,B	= Co,B			0.03
Coeff.global de transm. d'énergie	g,tot	= T <sub>e,B</sub> * g + A <sub>e,B</sub> * G / G2 + T <sub>e,B</sub> * (1-g) * G / G1			0.081
Coeff. transmission de lumière	T <sub>v,tot</sub>	= T <sub>v,G</sub> * T <sub>v,B</sub> / (1-R <sub>v,G</sub> * R' <sub>v,B</sub> )			0.057

**Annexe B3 Formulaires de requêtes****B3.1 Formulaire d'admission comme requérant**

<b>1. Demande d'admission comme requérant</b>		<b>No. de reg. (VSR) :</b>	
<b>Entreprise</b>	<b>Détails</b>	<b>Annexes</b>	<b>No.</b>
Nom			
Rue / numéro			
NPA / lieu			
Pays			
Téléphone			
Internet		ou brochure d'entreprise	1.1
Logo d'entreprise		CD avec logo d'entreprise	-
<b>Contact</b>			
Nom, prénom			
Fonction			
Téléphone direct			
e-mail			
<b>Requête</b>			
Admission comme	<input type="checkbox"/> Propriétaire de système <input type="checkbox"/> Distributeur de système <input type="checkbox"/> Propriétaire de produit de protection solaire <input type="checkbox"/> Propriétaire de commande		
<b>Assortiment de produits</b>			
	<b>(informatif)</b>		
Produits de protection solaire	<input type="checkbox"/> Store à lamelles <input type="checkbox"/> Volet à rouleau <input type="checkbox"/> Store toile verticale <input type="checkbox"/> autres : _____		
Commandes de protection solaire	<input type="checkbox"/> Commande individuelle <input type="checkbox"/> Commande de groupe <input type="checkbox"/> Commande de secteur <input type="checkbox"/> autres		
<b>Exigences</b>			
Le requérant dispose d'un système de management de qualité reconnu ou équivalent.	<input type="checkbox"/> ISO 9000 et suivants <input type="checkbox"/> autres : _____ <input type="checkbox"/> Autodéclaration	Certificat ou Autodéclaration	1.2
<b>Confirmation</b>			
Nous confirmons de connaître le règlement concernant le module MINERGIE® Protection solaire, de remplir toutes les exigences y requises et d'accepter les conditions générales y fixées.			
Lieu, date : _____		Signature : _____	

**B3.2 Formulaire de requête pour un examen préalable d'un produit de protection solaire**

<b>2. Requête d'examen préalable d'un produit de protection solaire</b>		<b>No. de reg. (VSR) :</b>	
<b>Entreprise</b>	<b>Détails</b>	<b>Annexes</b>	<b>No.</b>
Nom			
Code d'entreprise			
<b>Contact</b>			
Nom, prénom			
Fonction			
Téléphone direct			
e-mail			
<b>Produit protection solaire</b>			
Désignation		Documents du produit	2.1
Type une seule indication possible	<input type="checkbox"/> Store à lamelles plates <input type="checkbox"/> Store à lamelles convexes <input type="checkbox"/> Store à lamelles reliées <input type="checkbox"/> Store à lamelles reliées tout métal <input type="checkbox"/> Store tout métal <input type="checkbox"/> Volet à rouleau <input type="checkbox"/> Store toile verticale <input type="checkbox"/> autres : _____		
Formes d'exécution  1) à 60 km/h / WK4 et montage entre embrasures ou max. 100 mm devant la façade 2) plusieurs indications possibles	Dimensions limites 1) : - Largeur max. = _____ mm - Hauteur max. = _____ mm - Surface max : _____ m <sup>2</sup> Stores à lamelles 2) : - Largeurs des lames : ___ / ___ / ___ - Position de travail : <input type="checkbox"/> sans / <input type="checkbox"/> ___° - Interrupteurs fin de course : <input type="checkbox"/> 2 / <input type="checkbox"/> 3 - Perforations : <input type="checkbox"/> sans / <input type="checkbox"/> ___% autres : _____ Volets à rouleau 2) : - Largeurs des lames : ___ / ___ / ___ - Ajours : <input type="checkbox"/> sans / <input type="checkbox"/> ___% autres : _____		
<b>Exigences</b>	<b>Pour toutes formes d'exécution</b>		
Utilisation	<input type="checkbox"/> convient à l'utilisation à l'extérieur	Documents du produit	2.2
Performance stand-by par entraînement	<input type="checkbox"/> < 2.0 W / valeur max. : _____ W	Documents sur l'entraînement	2.3
Conformité CE	<input type="checkbox"/> conforme à la norme du produit	Déclaration de conformité	2.4
Disponibilité	<input type="checkbox"/> >= 60 km/h ou WK 4	Documents du produit /Autodéclaration	2.5
Durée de vie	<input type="checkbox"/> = classe 3	Documents du produit / Autodéclaration	2.6
Indications pour planification et montage	<input type="checkbox"/> disponibles	Indications pour planification et montage	2.7
<b>Confirmation</b>			
Nous confirmons de connaître le règlement concernant le module MINERGIE® Protection solaire, de remplir toutes les exigences y requises et d'accepter les conditions générales y fixées.			
Lieu, date : _____		Signature : _____	

**B3.3 Formulaire de requête pour un examen préalable d'une commande de protection solaire**

<b>3. Requête d'examen préalable d'une commande de protection solaire</b>		<b>No. de reg. (VSR) :</b>	
<b>Entreprise</b>	<b>Détails</b>	<b>Annexes</b>	<b>No.</b>
Nom			
Code d'entreprise			
<b>Contact</b>			
Nom, prénom			
Fonction			
Téléphone direct			
e-mail			
<b>Commande protection solaire</b>			
Désignation		Documents du produit	3.1
Type	<input type="checkbox"/> Commande individuelle <input type="checkbox"/> Commande de groupe <input type="checkbox"/> Commande de secteur <input type="checkbox"/> autres : _____  - Communication <input type="checkbox"/> par câble / <input type="checkbox"/> fréquence radio / <input type="checkbox"/> Bus		
Formes d'exécution	- Nombre max. d'entraînements : _____ - Nombre max. de secteurs : _____ - Entraînements à viser : <input type="checkbox"/> Standard / <input type="checkbox"/> SMI / <input type="checkbox"/> autres		
<b>Exigences</b>	<b>Pour toutes formes d'exécution</b>		
Module Home : - Automatisation d'obscurcissement :	<input type="checkbox"/> Position de travail (directe / ouverture par bascule) <input type="checkbox"/> Pilotage par secteur <input type="checkbox"/> Captage de lumière par secteur	Documents du produit	3.2
- Automatisation horaire :	<input type="checkbox"/> Pilotage avec 2 possibilités horaires		
Complément Module Business : - Automatisation d'obscurcissement	<input type="checkbox"/> Position de travail, du haut (3 <sup>e</sup> interrupteur fin de course)		
- Automatisation protection du vent	<input type="checkbox"/> Pilotage par secteur <input type="checkbox"/> Captage du vent par secteur		
- Automatisation horaire :	<input type="checkbox"/> Programme hebdomadaire <input type="checkbox"/> Programme journalier <input type="checkbox"/> Automatisation horaire été/hiver		
- Blocage de l'automatisation :	<input type="checkbox"/> Blocage temporaire en cas de manipulation par l'utilisateur.		
Performance stand-by par canal	<input type="checkbox"/> < 2.0 W / valeur max. : _____ W		
Conformité CE	<input type="checkbox"/> conforme	Déclaration conformité	3.3
Mise en service- / mode d'emploi	<input type="checkbox"/> disponible	Mode de mise en service / mode d'emploi	3.4
<b>Confirmation</b>			
Nous confirmons de connaître le règlement concernant le module MINERGIE® Protection solaire, de remplir toutes les exigences y requises et d'accepter les conditions générales y fixées.			
Lieu, date : _____		Signature : _____	

**B3.4 Formulaire de requête de certification d'un système de protection solaire (module MINERGIE®)**

4. Requête de certification d'un système de protection solaire		No. de reg. (VSR) :	
Entreprise	Détails	Annexes	No.
Nom			
Code d'entreprise			
<b>Contact</b>			
Nom, prénom			
Fonction			
Téléphone direct			
e-mail			
<b>Requête</b>			
Certification comme type de module	<input type="checkbox"/> Home / <input type="checkbox"/> Business		
<b>Système de protection solaire</b>			
Désignation (en option)			
Produit de protection solaire	<input type="checkbox"/> Désignation : _____ <input type="checkbox"/> Code : _____		
Commande de protection solaire	<input type="checkbox"/> Désignation : _____ <input type="checkbox"/> Code : _____		
Exécution	Limites d'utilisation admises, conditions et formes d'exécution selon feuille de données du MODULE.	Feuille de données du MODULE selon Annexe B6 (+CD avec feuille de données)	4.1
<b>Exigences</b>	<b>Pour toutes formes d'exécution</b>		
Compatibilité du système	<input type="checkbox"/> garantie		
Effizienz énergétique	<input type="checkbox"/> $g_{tot} \leq 0.10$	Formulaire de calcul avec protocole de mesure pour couleurs supplémentaires	4.2
Utilisation de la lumière du jour : (seul. module Business)	<input type="checkbox"/> $Tv_{tot} \geq 0.05$		
Protection anti-éblouissement (seul. module Business)	<input type="checkbox"/> $Co,B \leq 0.05$		
Phase d'obscurcissement (seul. module Business)	<input type="checkbox"/> heure = 0		
Performance stand-by par canal	<input type="checkbox"/> $< 2.0 W$ (entraînement + commande)		
<b>Confirmation</b>			
Nous confirmons de connaître le règlement concernant le module MINERGIE® Protection solaire, de remplir toutes les exigences y requises et d'accepter les conditions générales y fixées.			
Lieu, date : _____		Signature : _____	

**B3.5 Formulaire de requête d'utilisation d'un système certifié de protection solaire (module MINERGIE®)**

<b>5. Requête d'utilisation d'un système certifié de protection solaire</b>		<b>No. de reg. (VSR) :</b>	
<b>Entreprise</b>	<b>Détails</b>	<b>Annexes</b>	<b>No.</b>
Nom			
Code d'entreprise			
<b>Contact</b>			
Nom, prénom			
Fonction			
Téléphone direct			
e-mail			
<b>Système de protection solaire</b>			
Code du module			
<b>Entreprise propriétaire du système</b>			
Nom			
Code de l'entreprise			
<b>Exigences</b>			
- Autorisation par le propriétaire du système	<input type="checkbox"/> existante		
- Qualification par le propriétaire du système	<input type="checkbox"/> existante		
Responsabilité totale	<input type="checkbox"/> pour le système de protection solaire		
Garantie	<input type="checkbox"/> >= 5 ans		
<b>Confirmation du requérant</b>			
Nous confirmons de connaître le règlement concernant le module MINERGIE® Protection solaire, de remplir toutes les exigences y requises et d'accepter les conditions générales y fixées.			
Lieu, date : _____		Signature : _____	
<b>Confirmation du propriétaire du système</b>			
Nous confirmons que le requérant nommé ci-dessus a été autorisé et qualifié par notre entreprise en tant que distributeur du module MINERGIE® Protection solaire ci-dessus cité.			
Lieu, date : _____		Signature : _____	

**Annexe B4 Valeurs indicatives utilisables****B4.1. VSR – Nuancier pour stores à lamelles et volets à rouleau**

Couleurs VSR		Profil		Tablier					
No.	Couleur			fermé, sans perforation			Lamelles env. 45°, sans perforation		
		(Te=0, Tv=0)		(Co=0)			(Co=0)		
		Re	Rv	g,tot	Tv,tot	Module	g-tot	Tv-tot	Module
010	blanc	0.734	0.826	0.015	0.000	Home	0.081	0.104	Business
071	brun	0.091	0.071	0.053	0.000	Home	0.061	0.008	Home
110	beige	0.305	0.313	0.040	0.000	Home	0.067	0.037	Home
120	terracotta	0.188	0.110	0.047	0.000	Home	0.064	0.013	Home
130	gris	0.386	0.455	0.036	0.000	Home	0.070	0.054	Business
140	aluminium	0.546	0.543	0.026	0.000	Home	0.075	0.066	Business
220	vert mousse	0.252	0.072	0.043	0.000	Home	0.066	0.008	Home
240	beige clair	0.592	0.566	0.024	0.000	Home	0.077	0.069	Business
330	rouge purpurin	0.358	0.083	0.037	0.000	Home	0.069	0.009	Home
440	bleu azur	0.255	0.096	0.043	0.000	Home	0.066	0.011	Home
720	jaune chrome	0.541	0.475	0.027	0.000	Home	0.075	0.057	Business
780	bronze	0.228	0.199	0.045	0.000	Home	0.065	0.023	Home
901	blanc écru	0.746	0.839	0.015	0.000	Home	0.081	0.106	Business
903	gris-bleu pâle	0.371	0.208	0.036	0.000	Home	0.070	0.024	Home
904	gris clair	0.546	0.626	0.026	0.000	Home	0.075	0.077	Business
906	bleu d'outre-mer	0.321	0.072	0.039	0.000	Home	0.068	0.008	Home
907	gris métallique	0.338	0.322	0.038	0.000	Home	0.069	0.038	Home
908	turquoise	0.295	0.255	0.041	0.000	Home	0.067	0.030	Home
909	vert beige	0.512	0.543	0.028	0.000	Home	0.074	0.066	Business


## Précisions :

- Valeurs mesurées Re ( $\rho_{sol}$ ), Rv ( $\rho_{D65}$ ) selon l'institut SPF de Rapperswil
- Calcul g-tot, Tv-tot selon SN EN 13363-1-A1 (avec vitrage de référence selon Annexe A4 )
- Pour les couleurs comparatives dans le nuancier VSR, les mêmes valeurs indicatives peuvent être appliquées
- Les modules du type «Business» peuvent aussi être utilisés comme module «Home»

**Annexe B5 Documentation sur les systèmes certifiés et les distributeurs autorisés**

Module MINERGIE® Protection solaire

Exemple :

Utilisation	Type		Ct.	Distributeur du système	Date
		Lien sur la feuille des données du module du propriétaire du système		Lien sur le contact du distributeur de système	
Home Business	Stores à lamelles	<a href="#">Produit X</a> <a href="#">Commande Y</a>	CH	<a href="#">Entreprise X</a> <a href="#">Code postal, lieu</a>	1.1.2010
			ZH	<a href="#">Entreprise Y</a> <a href="#">Code postal, lieu</a>	1.8.2010
			BL	<a href="#">Entreprise Z</a> <a href="#">Code postal, lieu</a>	1.9.2010
				autres distributeurs	
Home	Stores à lamelles	<a href="#">Produit X</a> <a href="#">Commande Z</a>	CH	<a href="#">Entreprise X</a> <a href="#">Code postal, lieu</a>	1.9.2010
			BL	<a href="#">Entreprise Z</a> <a href="#">Code postal, lieu</a>	1.9.2010
				autres distributeurs	
Home Business	Stores à lamelles	<a href="#">Produit Y</a> <a href="#">Commande Y</a>	CH	<a href="#">Entreprise Y</a> <a href="#">Code postal, lieu</a>	1.1.2010
				autres distributeurs	
Home Business	Stores à lamelles	<a href="#">Produit Z</a> <a href="#">Commande X</a>	CH	<a href="#">Entreprise Y</a> <a href="#">Code postal, lieu</a>	1.1.2010
				autres distributeurs	

**Annexe B6 Module MINERGIE® Protection solaire – Feuille des données (exemple)**

	Module MINERGIE Protection solaire <input type="checkbox"/> Home <input type="checkbox"/> Business		<div style="border: 1px solid black; padding: 5px; text-align: center;">Logo de l'entreprise</div>
	VSR    Sonnenschutz Protection solaire	No. du reg.    XXX-MO1 Date du reg.    17.11.2009	

Store à lamelles reliées XXX avec commande Bus YYY de la maison ZZZ

Ce système se distingue par ...

**Produit de protection solaire****Commande de protection solaire****Limites d'utilisation et conditions**

Dimensions limites 1) : largeur max. : xxxx  
 hauteur max. : xxxx  
 surface max. : xxxx

Couleurs du tablier : Home : à volonté  
 Business : selon nuancier

1) en cas de vitesse de vent de 60km/h, encastré dans l'embrasure ou max. 100 mm devant la façade.

Dimensions du système : max. canaux : xxx  
 max. secteurs / zones : xx

Positions d'obscurcissement Home : fermé /  
 position de travail  
 Business : Position de travail

**Exécution de base**

Home :  
 - Abaisser : Lamelles fermées env. 90°  
 - Ouvrir : Lamelles ouvertes env. 0°  
 - Genre de coulisses : Coulisse  
 - Largeur des lamelles : 70 / 90 mm

Home :  
 - Position d'obscurcissement : fermée  
 - Autom. d'obscurcissement : Captage de lumière / zones  
 - Programme horaire : 2 programmes horaires

Business en complément :		Business en complément :	
- Position de travail :	Ouvert env. 45°	- Pos. d'obscureissement :	Position de travail
- Entraînement :	3è arrêt de fin de course pour position de travail	- Autom. d'obscureissement :	Sans phase obscure
		- Autom. protection du vent :	Avec captage du vent / secteurs
		- Automatisation horaire :	Programmes hebdomadaires / journaliers horaire été / hiver
		- Blocage de l'autom :	Temporaire en cas de manipulations de l'utilisateur

**Exécutions en option**

- Perforation :	4% (tablier entier)	- Automatisation de pluie :	oui
- Bicolore :	non autorisé	- Automatisation de gel :	oui
- Optimisation de lumière :	non autorisée	- Automatisation de température :	non autorisé
		- Poursuite du soleil :	non autorisée
		- Limitation de l'horizon :	oui

**Coloris autorisé pour le tablier**

Module	Home fermée / position de travail	Business	
		Position de travail	
Perforation	0 / 4%	0%	4%
Couleurs	à volonté	VSR010	VSR010
			VSR110
		VSR130	VSR130
		VSR140	VSR140
		VSR240	VSR240
		VSR720	VSR720
		VSR901	VSR901
		VSR904	VSR904
			VSR907
		VSR909	VSR909

En plus, toutes les couleurs comparatives mentionnées dans le nuancier VSR sont autorisées.

**Confirmation du propriétaire du module**

Nous confirmons de connaître le règlement concernant le module MINERGIE® Protection solaire, de remplir toutes les exigences y requises et d'accepter les conditions générales y fixées.

Nous confirmons que le distributeur du présent module s'est engagé de se charger de la responsabilité pour le système entier avec une garantie d'au moins 5 ans.

Lieu, date : \_\_\_\_\_

Signature : \_\_\_\_\_