

Reglement Minergie-Modul Monitoring

Version 2020.1

Autoren

Sabine von Stockar – Minergie

Robert Minovsky – Minergie

Olivier Steiger – Hochschule Luzern

Minergie Schweiz

Geschäftsstelle

Bäumleingasse 22

4051 Basel

T 061 205 25 50

info@minergie.ch

www.minergie.ch

Inhalt

Glossar		1
1	Grundlagen	2
	1.1 Anwendungsbereich	2
	1.2 Minergie	2
	1.3 Minergie-Module	2
	1.4 Gebäudemonitoring	2
	1.4.1 Allgemeines	2
	1.4.2 Minergie im Betrieb	3
	1.4.3 Gebäudemonitoring bei Minergie	3
	1.5 Minergie-Modul Monitoring	4
	1.5.1 Ziele	5
	1.5.2 Freiwilligkeit, Eigentum der Daten und Datenschutz	5
2	Organisation	7
	2.1 Trägerschaft	7
	2.2 Modulkommission	7
	2.3 Zertifizierungsstelle	7
3	Systemzertifizierung	9
	3.1 Allgemeines	9
	3.2 Antragsteller	9
	3.3 Antragstellung	9
	3.4 Prüfung der Zulassung als Antragsteller	10
	3.5 Zertifizierung von Systemen	10
	3.6 Dauer des Verfahrens	10
	3.7 Re-Zertifizierung	11
	3.8 Rekursmöglichkeiten	11
	3.9 Modulliste	11
4	Gebühren	12
5	Kontrollen	13
	5.1 Durchführung	13
	5.2 Sanktionen	13
	5.3 Rekursmöglichkeiten	13
6	Änderung der Anforderungen	14
7	Haftung	15
8	Geheimhaltungspflicht	16
9	Schlussbestimmungen	17

Anhang A: Anforderung an Minergie-Module Monitoring	18
A1 Umfang des Moduls	18
A2 Anforderungen	19
A3 Inbetriebnahme	20
A4 Produktverfügbarkeit	21
A5 Systemverantwortung	21
A6 Anforderungen nach Ausbaustufe	22
Anhang B Gebühren	31
Anhang C Inbetriebnahmeprotokoll für zertifizierte Systeme	33
C1.1 Anlagedaten	33
C2.1 Systemumfang	34
C2.2 Systemfunktion	35
C2.3 Einstellungen und Dokumentation	35
Anhang D Monitoring Schemen	36

Glossar

Monitoring-System (bzw. System)	Bezeichnet im Sinne dieses Reglements die Zusammensetzung von Geräten und Software, die als zweckgebundene Einheit angesehen werden. Aufgabe bzw. Zweck des Systems ist das Monitoring und die Datenlieferung im Sinne von Minergie
Minergie-Modul Monitoring	Zertifizierbares Monitoring-System im Sinne des vorliegenden Reglements
Minergie-Monitoring-Datenbank (MMDB)	Datenbank zur Ablage der Messdaten, die durch ein Minergie-Modul Monitoring erfasst und über die entsprechende Schnittstelle an Minergie übertragen werden. Die Anbindung an die Minergie-Monitoring-Datenbank ist freiwillig
Produktreglement zu den Gebäudestandards MINERGIE®/MINERGIE-P®/MINERGIE-A®	Reglement zur Erstellung von Minergie Gebäuden. Das Produktreglement bildet die Grundlage der Minergie-Bauweise und wird in der «Anwendungshilfe zu den Gebäudestandards» präzisiert. Beide Dokumente sind unter folgendem Link zu finden: https://www.minergie.ch/de/zertifizieren/minergie/
MQS Betrieb («Minergie-Qualitätssicherung Betrieb»)	Mit MQS Betrieb lassen sich Energieeffizienz und Komfortaspekte in der Betriebsphase optimieren. Im Zentrum steht eine persönliche und unabhängige Beratung vor Ort durch einen Minergie-Experten. Mehr dazu: https://www.minergie.ch/de/zertifizieren/mqs-betrieb/

1 Grundlagen

1.1 Anwendungsbereich

Das vorliegende Modulreglement findet auf das Minergie-Modul Monitoring Anwendung (nachstehend „Modulreglement“ genannt). Ihm liegt das „Reglement zur Nutzung der Qualitätsmarke MINERGIE® (nachstehend „Nutzungsreglement“ genannt) zu Grunde. Die darin enthaltenen Vorgaben, einschliesslich Begriffsdefinitionen, gelten soweit nicht ausdrücklich anders geregelt auch für das vorliegende Modulreglement und sind damit integraler Bestandteil dieses Modulreglements.

Bei widersprüchlichen Regelungen und unterschiedlichem Wortlaut hat das Modulreglement in deutscher Sprachversion Vorrang vor anderssprachigen Versionen. Im Falle von Widersprüchen gehen die speziellen Bestimmungen dieses Modulreglements den allgemeinen Bestimmungen des Nutzungsreglements vor.

1.2 Minergie

Der Verein Minergie ist Inhaber der Marke MINERGIE®. Die Qualitätsmarke MINERGIE® bezeichnet und qualifiziert Güter und Dienstleistungen, die den rationellen Energieeinsatz und die breite Nutzung erneuerbarer Energien bei gleichzeitiger Verbesserung des Komforts im Gebäude, Sicherung der Konkurrenzfähigkeit und Senkung der Umweltbelastung ermöglichen. Vorrangiges Ziel der Marke ist es, das Vertrauen der Öffentlichkeit in diese Güter und Dienstleistungen zu stärken.

1.3 Minergie-Module

Minergie-Module sind energetisch und/oder komfortrelevante Bauteile in Minergie-Qualität. Sie verfolgen das Ziel, einzelne Bauteile oder Systeme in Minergie-Qualität zertifizieren zu können. Meistens gehen die Anforderungen in einem Modul weiter als die generellen Anforderungen an ein Minergie-Gebäude und setzen somit neue Marken im Markt, kurbeln Innovation an, helfen zu standardisieren und erzielen damit eine Breitenwirkung.

1.4 Gebäudemonitoring

1.4.1 Allgemeines

Ein in Bezug auf die Energieeffizienz gut geplantes Gebäude kann im Betrieb aufgrund nicht funktionierender, falsch eingestellter Technik oder eines aussergewöhnlichen Nutzerverhaltens stark von den Planwerten abweichen. Meistens wird dies erst sehr spät oder gar nicht bemerkt. Demzufolge können Behaglichkeitsprobleme und ein überhöhter Energieverbrauch entstehen. Um diese Abweichungen zu erkennen und beseitigen, kann ein Gebäudemonitoring in Verbindung mit energetischen Betriebsoptimierungsmassnahmen durchgeführt werden.

Das Gebäudemonitoring dient der Erfassung von Energie- und Medienverbräuchen, sowie von Anlagezuständen im Gebäude. Es wird unter anderem eingesetzt, um Energieflüsse zu ermitteln und darzustellen. Dazu gehören zum Beispiel der Stromverbrauch einer Wärmepumpe, die Stromproduktion der Photovoltaikanlage, der Allgemeinstrom und die Wärmeströme bei Heizung und Warmwasser. Fehlfunktionen oder der Erfolg von energetischen Betriebsoptimierungsmassnahmen lassen sich mithilfe des Gebäudemonitorings erkennen, respektive kontrollieren. Zudem liefert das Monitoring eine belastbare Grundlage für weitere Optimierungsschritte.

Der Prozess des Gebäudemonitorings lässt sich in verschiedene Etappen unterteilen. Zuerst werden die Messdaten mittels Messgeräte erfasst. Jedes Messgerät muss auf die jeweilige Messaufgabe abgestimmt und fachgerecht installiert werden. Die Datenübermittlung kann über verschiedene Kanäle stattfinden; etwa über ein lokales Netzwerk, drahtlose Datennetze oder eine Cloud. Als Nächstes müssen die Messdaten plausibilisiert und bereinigt werden. Dabei werden ungültige Messdaten erkannt und entfernt oder korrigiert.

Die anschliessende Datenanalyse ist das Kernstück des Monitorings. Sie dient dazu, in den Messdaten relevante Einflüsse und Zusammenhänge zu erkennen. Dabei kommen stochastische Methoden zum Einsatz (Mittelwert, Regressions- oder Varianzanalyse usw.). Die Visualisierung soll dann eine prägnante Darstellung der wichtigsten Indikatoren (z.B. Energieverbräuche) liefern. Oft werden die Ergebnisse der Datenanalyse weiter mit Planungswerten oder Benchmarks anderer Anlagen verglichen. Dadurch kann eine Aussage über den Betriebszustand der beobachteten Anlagen gemacht werden.

1.4.2 Minergie im Betrieb

Minergie Gebäude sollen nicht nur gut geplant und gebaut, sondern auch möglichst gut betrieben werden. Minergie bietet seit Anfang 2017 mit dem Minergie-Qualitätssystem Betrieb (MQS Betrieb) ein Produkt für einen Betriebscheck an. Der Hauptfokus von MQS Betrieb liegt auf kleineren bis mittleren Wohngebäuden. Für die Betriebsoptimierung von grösseren Wohnbauten und mittleren Zweckbauten hat Minergie gemeinsam mit dem Verein energo das Produktes «PERFORMANCE by Minergie + energo» entwickelt.

Per 2020 wird für Neubauten und umfassende Sanierungen zudem ein Minergie-Serviceangebot lanciert, das es ermöglicht, die gemessenen Energieflüsse mit den Planwerten eines Minergie-Gebäudes auszuwerten. Damit können dem Gebäudeeigentümer Hinweise auf grobe Fehlfunktionen und -einstellungen gegeben werden. Es ist jedoch nicht das Ziel von Minergie, eine direkte Auswertung der Daten im Hinblick auf das Nutzerverhalten bzw. den Energieverbrauch vorzunehmen.

1.4.3 Gebäudemonitoring bei Minergie

Die Grundlagen für gut betriebene Gebäude bietet dank diesem Reglement ein einfaches Monitoring und ein freiwilliges Minergie-Serviceangebot (Ziffer 1.4.2). Damit können Hinweise auf grobe Fehlfunktionen und -einstellungen gegeben werden.

Minergie hat seit dem Jahr 2017 Anforderungen für ein Monitoring definiert. Diese sind in Tabelle 1 zusammengefasst. Gebäude, die > 2000 m² Energiebezugsfläche (EBF) umfassen, müssen ein Monitoring-System verbauen, das den Endenergieverbrauch für Heizung und Warmwasser (z.B. Stromverbrauch einer Wärmepumpe), Stromverbrauch des Gebäudes inkl. Wohnungen, die Stromproduktion (bspw. von Photovoltaikanlage), sowie die Wärme für Heizung und Warmwasser (Nutzenergie) misst. Minergie-A Gebäude < 2000 m² EBF müssen nur die Endenergie und Stromproduktion messen. Die detaillierten Anforderungen sind zu finden im «Produktreglement zu den Gebäudestandards MINERGIE®/MINERGIE-P®/MINERGIE-A®» und der «Anwendungshilfe zu den Gebäudestandards» unter <https://www.minergie.ch/de/zertifizieren/minergie/>.

	Monitoring LIGHT	Monitoring STANDARD
	Minergie-A-Gebäude < 2000 m ² EBF	Alle Minergie Gebäude > 2000 m ² EBF
Endenergie		
1. Raumheizung und Wassererwärmung pro Heizsystem	x	x
2. Elektrizität ohne Wärmeerzeugung: Allgemeinstrom, Wohnbereich, gewerbliche Nutzungen	x	x
3. Gebäudeeigene Energieproduktion (Photovoltaik, Solarthermie, WKK)	x	x
4. <i>Kühlung/Klimatisierung bei Zweckbauten (falls vorhanden)</i>	<i>x (falls vorhanden)</i>	<i>x (falls vorhanden)</i>
Nutzenergie		
5. Heizwärme		x
6. Warmwasser		x

Tabelle 1: Anforderungen an die Messung der Energieflüsse für ein Minergie-Monitoring, nach Gebäudestandard und Gebäudegrösse. Quelle: «Produktreglement zu des Gebäudestandards Minergie/MINERGIE-P®/MINERGIE-A®». Im Zweifelsfall oder bei Abweichungen gelten die Anforderungen im «Produktreglement zu den Gebäudestandards MINERGIE®/MINERGIE-P®/MINERGIE-A®», zu finden unter <https://www.minergie.ch/de/zertifizieren/minergie/>.

1.5 Minergie-Modul Monitoring

Mit dem Minergie-Modul Monitoring sollen Gebäudemonitoring-Systeme zertifiziert werden, die den im vorliegenden Reglement festgelegten Anforderungen entsprechen, sowie nach anerkannten Vorschriften zur Qualitätssicherung hergestellt und in Betrieb genommen wurden.

Zertifizierte Minergie-Module Monitoring können (müssen aber nicht¹) für Gebäude eingesetzt werden, die ein Monitoring für die Erreichung eines Minergie Zertifikats erfordern.

Die detaillierten Anforderungen an Minergie-Module Monitoring sowie das Nachweisverfahren sind im Anhang A: Anforderung an Minergie-Module Monitoring definiert.

Anmerkung: Die aktuelle Version des vorliegenden Reglements bezieht sich nur auf Monitoring-Systeme, die für Gebäude geeignet sind, in denen Wärmepumpen als Wärme-/ Kälteerzeuger zum Einsatz kommen. Weitere Erzeuger (bspw. Holzheizungen) werden zu einem späteren Zeitpunkt berücksichtigt.

1.5.1 Ziele

Das Minergie-Modul Monitoring verfolgt folgende Ziele:

1. **Orientierung, Standardisierung und Skalierung:** Das Monitoring Modul soll es ermöglichen fertige Systeme, die den Minergie-Anforderungen entsprechen, zu zertifizieren. Zertifizierte Minergie-Module Monitoring unterstützen den Planer bei der Auswahl, der Planung und der Ausführungskontrolle der geforderten Messlösung. Zudem soll durch die Standardisierung von Monitoring-Systemen eine Skalierung in der Verwendung ermöglicht werden. Dadurch sollen einfache Monitoring-Systeme preisgünstiger werden.
2. **Schnittstelle zur Minergie-Monitoring-Datenbank:** Die Systeme, die zertifiziert sind, haben eine kompatible Schnittstelle zur Minergie-Monitoring-Datenbank (definiert im dazugehörigen Dokument «Datenschnittstelle für Systemanbieter»). Die Verwendung dieser Schnittstellen und Übertragung der Daten sind jedoch freiwillig, respektive obliegen der Entscheidung der Gebäudeeigentümer. Dank der Datenübertragung kann der Gebäudeeigentümer vom Minergie-Serviceangebot profitieren (Ziffer 1.4.2).
3. Die Definition von zusätzlichen Anforderungen in diesem Reglement dient auch der **Vereinheitlichung von Messsystemen** und der Erstellung von verwertbaren Daten.

1.5.2 Freiwilligkeit, Eigentum der Daten und Datenschutz

Das Minergie-Serviceangebot (Ziffer 1.4.2), also die Auswertung der gemessenen Energieflüsse und den Planwerten eines Minergie-Gebäudes, ist freiwillig und nicht Teil des Minergie-Zertifikats eines Gebäudes. Es geht darum, dem Minergie-Nutzer eine Unterstützung im Betrieb und eine Grundlage für eine allfällige Betriebsoptimierung anzubieten. Die Übertragung der Messdaten an Minergie ist dementsprechend ebenfalls freiwillig.

¹ Es dürfen auch nicht-zertifizierte Monitoring-Systeme eingesetzt werden, sofern diese den Anforderungen des Produktreglements zu den Gebäudestandards MINERGIE® / MINERGIE-P® / MINERGIE-A® genügen.

Werden die Daten an Minergie übertragen, bleiben diese weiterhin im Eigentum des Gebäudebesitzers und nicht von Minergie. Die Daten werden ausschliesslich zur Auswertung des eigenen Gebäudes benutzt. Statistische Auswertungen werden nur als Gesamtdaten publiziert, ohne Möglichkeit von Rückschlüssen auf einzelne Objekte.

Den jeweils geltenden Anforderungen des Datenschutzes wird Rechnung getragen.

2 Organisation

2.1 Trägerschaft

Der Verein Minergie ist für den Erlass des vorliegenden Reglements, die Inhalte und die allfälligen Änderungen zuständig. Die Bestimmung der Zertifizierungsstelle und Zusammenstellung der Modulkommission liegen ebenfalls in der Zuständigkeit des Vereins Minergie.

2.2 Modulkommission

Die Modulkommission ist zuständig für

- Die Erarbeitung von Vorschlägen zur Änderung und Weiterentwicklung des Reglements
- Die Kontrolle der Zertifizierungsstelle
- Die Rekrutierung von Experten für die Überprüfung von Antragsstellern (Stichproben und Expertenprüfungen)

Die Modulkommission besteht aus maximal fünf stimmberechtigten Mitgliedern, welche den Verein Minergie sowie Experten aus Forschung, Industrie und Markt im Bereich Monitoring vertreten. Der Verein Minergie bestimmt die Mitglieder der Modulkommission und leitet diese.

2.3 Zertifizierungsstelle

Die Zertifizierungsstelle ist zuständig für

- die Administration des Minergie-Moduls Monitoring (Korrespondenz, Dokumentation, Finanzen)
- die Überprüfung der Einhaltung dieses Reglements
- die Prüfung der Anträge über die Zulassung von Antragsstellern, gemäss Ziffer 3.4
- die Zertifizierung von Gebäudemonitoring-Systemen als Minergie-Modul Monitoring, gemäss Ziffer 3.5
- die Prüfung auf Vollständigkeit und Konformität der Anträge für die Zertifizierung von Gebäudemonitoring-Systemen als Minergie-Modul Monitoring, gemäss Ziffer 3.6
- die Führung einer Liste der zertifizierten Gebäudemonitoring-Systeme, gemäss Ziffer 3.9.
- die Durchführung von Stichproben

— die jährliche Gebührenabrechnung zuhanden des Vereins Minergie

Die Zertifizierungsstelle rapportiert jährlich der Modulkommission und dem Verein Minergie. Die Zertifizierungsstelle(n) wird vom Verein Minergie bestimmt.

3 Systemzertifizierung

3.1 Allgemeines

Die Zertifizierung eines Minergie-Moduls Monitoring erfolgt gemäss dem vorliegenden Reglement, unabhängig von der Anwendung an einem Objekt. Die Überprüfung der korrekten Anwendung erfolgt durch Stichproben bei Minergie-Objekten. Die Zertifizierungsstelle hat die Möglichkeit, jederzeit eine Stichprobenkontrolle an Objekten durchzuführen.

3.2 Antragsteller

Antragsteller sind Unternehmen, welche Systeme für das technische Monitoring von Gebäuden entwickeln, herstellen lassen, vertreiben oder integrieren. Eine Verbandszugehörigkeit ist nicht notwendig.

3.3 Antragstellung

Der Antrag eines Antragsstellers an die Zulassungsstelle umfasst die beiden folgenden Anträge:

- Antragsformular für die Zulassung als Antragsteller
- Antragsformular für die Zertifizierung eines neuen Gebäudemonitoring-Systems

Die Antragsformulare sind auszufüllen und zusammen mit den notwendigen Beilagen an die Zertifizierungsstelle zu senden.

Wurde ein Antragsteller von der Zertifizierungsstelle zugelassen, braucht er während der nachfolgenden drei Jahre bei jedem weiteren Antrag kein Formular für die Zulassung mehr einzureichen. Die Zertifizierungsstelle kann von einem Antragssteller verlangen, dass er den diesbezüglichen Nachweis nochmals erbringt.

Der Antrag für die Zulassung als Antragsteller muss folgenden Nachweis erhalten:

- Beim Antragsteller ist ein hinreichendes Qualitätssicherungs- und Management-System vorhanden, bzw. werden gleichwertige Anforderungen an den Antragsteller erfüllt

Der Antrag für die Zertifizierung eines neuen Monitoring-Systems muss folgende Nachweise enthalten:

- Das zu zertifizierende Gebäudemonitoring-System erfüllt die Anforderungen an ein Minergie-Modul Monitoring

3.4 Prüfung der Zulassung als Antragsteller

Die Zertifizierungsstelle prüft die Zulassung als Antragsteller. Sie überprüft dabei, ob beim Antragsteller ein Qualitätssicherungs- oder Management-System vorhanden ist,

- das nach der Normenreihe EN ISO 9000 ff zertifiziert ist oder
- das auf gleichwertige Weise sicherstellt, dass die Qualität der angemeldeten Systeme den Anforderungen an die Antragsteller entspricht
- Prüfung der Qualitätssicherung basiert auf Selbstdeklaration.

Die Zertifizierungsstelle teilt dem Antragsteller den Entscheid schriftlich mit. Eine Ablehnung der Zulassung ist zu begründen.

3.5 Zertifizierung von Systemen

Die Zertifizierungsstelle führt für das angemeldete System eine Prüfung durch. Sie überprüft dabei, ob die Anforderungen an das Minergie-Modul Monitoring gemäss Anhang A: Anforderung an Minergie-Module Monitoring eingehalten werden.

Die Zertifizierungsstelle teilt dem Antragsteller den Entscheid schriftlich mit. Eine Ablehnung des Antrags ist zu begründen.

Wenn die Anforderungen gemäss Minergie-Modul Monitoring erfüllt sind, stellt die Zertifizierungsstelle dem Antragsteller eine Zertifizierungsbestätigung (digital) aus.

Die Zertifizierung berechtigt den Systemanbieter dazu, das Monitoring-System mit der Marke Minergie zu kennzeichnen. Die Zertifizierung gilt ausschliesslich für das geprüfte System.

Die Benutzung der Marke Minergie muss im Einklang mit diesem Reglement sowie dem Reglement zur Nutzung der Qualitätsmarke Minergie erfolgen. Will der Antragsteller das Minergie-Logo in einem weiteren Rahmen nutzen, so muss er sich diese Möglichkeit über eine Minergie-Member- oder -Partnerschaft erwerben.

3.6 Dauer des Verfahrens

Die Zertifizierungsstelle prüft in einem ersten Schritt die Vollständigkeit und Konformität des Antrags inkl. aller erforderlichen Beilagen. Allfällige Mängel werden dem Antragsteller durch die Zertifizierungsstelle mitgeteilt. Unvollständige oder fehlerhafte Anträge müssen innerhalb von 30 Tagen nachgebessert und neu eingereicht werden.

Die Zertifizierungsstelle ist bemüht, dem Antragsteller innerhalb von 30 Arbeitstagen den Entscheid mitzuteilen oder ihn auf fehlende Unterlagen bzw. fällige Zahlungen aufmerksam zu machen.

3.7 Re-Zertifizierung

In Ausnahmefällen und bei grundlegenden Änderungen muss ein als Minergie-Modul Monitoring zertifiziertes System erneut Zertifiziert werden. Mögliche Gründe sind, wenn

- Innerhalb des Systems einzelne Messgeräte ausgetauscht werden durch andere Messgeräte mit verschiedenen Eigenschaften, gemäss Anhang A2.1 ersetzt werden
- Änderungen an den Schnittstellen des Systems, gemäss Anhang A2.2 vorgenommen werden
- Anpassungen am Inbetriebnahme-Verfahren, gemäss Anhang A3 vorgenommen werden
- die Anforderungen an Minergie-Module Monitoring durch den Verein Minergie gemäss Ziffer 6 geändert werden

Die Kosten der Re-Zertifizierung gehen zu Lasten des Systemanbieters.

3.8 Rekursmöglichkeiten

Bei Ablehnung eines Antrags durch die Zertifizierungsstelle steht dem Antragsteller die Möglichkeit offen, seine Unterlagen den Anforderungen anzupassen oder bei der Zertifizierungsstelle einen begründeten Antrag auf nochmalige Prüfung zu stellen. Die Zertifizierungsstelle hat ihre Bescheide schriftlich zu begründen.

Dem Antragsteller steht weiter der Rekurs an den Verein Minergie offen. Rekurse sind schriftlich begründet und innert 20 Tagen zu erheben. Der Verein Minergie entscheidet nach Anhörung der Zertifizierungsstelle endgültig über den Rekurs.

3.9 Modulliste

Die Zertifizierungsstelle führt eine Liste der als Minergie-Modul Monitoring zertifizierten Systeme mit mindestens folgenden Angaben:

- Systemanbieter mit Adresse und Kontaktperson
- Zertifiziertes System mit Angabe des Modultyps
- Beschreibung der möglichen Ausführungen (insb. Ausbaustufen gemäss Anhang A: Anforderung an Minergie-Module Monitoring) und ihrer Anwendungsgrenzen
- Datum der Zertifizierung

Die Modulliste wird durch den Verein Minergie veröffentlicht.

4 Gebühren

Für die Zertifizierung von Gebäudemonitoring-Systemen erhebt die vom Verein Minergie beauftragte Zertifizierungsstelle Gebühren gemäss Anhang B Gebühren.

Dabei sind folgende Zahlungsmodalitäten zu beachten:

- **Prüfung der Zulassung als Antragsteller** (Ziffer 3.4). Die Zahlung hat mit der Antragsstellung zu erfolgen.
- **Zertifizierung von Systemen** (Ziffer 3.5). Beim ersten Antrag sind die Gebühren nach Erhalt des Zulassungsentscheids zu entrichten. Stellt ein zugelassener Antragsteller einen Antrag auf weitere Vorprüfungen oder Zertifizierungen, so hat die Zahlung mit der Antragsstellung zu erfolgen.

5 Kontrollen

5.1 Durchführung

Die stichprobenweise Überwachung der installierten Gebäudemonitoring-Systeme erfolgt durch eine von der Zertifizierungsstelle beauftragte Fachperson oder durch ein delegiertes Mitglied der Zertifizierungsstelle.

Die Kontrollen erfolgen in Form von Stichproben auf Anordnung der Zertifizierungsstelle oder des Vereins Minergie. Die Kontrollen dienen dazu, die Einhaltung der Anforderungen gemäss Anhang A: Anforderung an Minergie-Module Monitoring im eingebauten Zustand der Systeme zu überprüfen.

Die mit der Kontrolle beauftragte Fachperson ist verpflichtet, der Zertifizierungsstelle einen schriftlichen Bericht über den Befund abzuliefern.

5.2 Sanktionen

Verletzt ein Systemanbieter dieses Reglement und/oder die damit verbundenen Anhänge, so behält sich der Verein Minergie Abwehransprüche und Schadenersatzforderungen vor. Zudem kann der Verein folgende Sanktionen einzeln oder kumulativ ergreifen:

- schriftliche Verwarnung mit der Aufforderung, die Mängel innert 60 Tagen zu beheben
- Überbindung der durch die Nachprüfung verursachten Kosten an den Systemanbieter
- Entzug der Zertifizierung als Minergie-Modul Monitoring
- Entzug der Rechte zur Nutzung der Qualitätsmarke Minergie

5.3 Rekursmöglichkeiten

Entscheide der Zertifizierungsstelle können beim Verein Minergie innerhalb von 20 Tagen unter Beilage einer schriftlichen Begründung angefochten werden. Der Entscheid des Vereins Minergie ist endgültig.

6 Änderung der Anforderungen

Der Verein Minergie kann die Anforderungen an Minergie-Module Monitoring in Abstimmung mit der Modulkommission ändern. Die Modul-Halter werden über solche Änderungen informiert.

Die Modul-Halter erhalten eine vom Verein Minergie festgesetzte Übergangsfrist, um ihre unter den bisherigen Anforderungen zertifizierten Gebäudemonitoring-Systeme den neuen Bestimmungen anzupassen.

Nach Ablauf dieser Übergangsfrist darf die Marke Minergie für all jene Gebäudemonitoring-Systeme welche die neuen Anforderungen nicht erfüllen, nicht mehr verwendet werden.

7 Haftung

Die Zertifizierung von Systemen als Minergie-Modul Monitoring ist eine Kennzeichnung von Monitoring-Systemen durch den Verein Minergie nach den Bestimmungen dieses Reglements. Daraus lassen sich keine Garantie- oder Haftungsansprüche gegenüber Minergie bezüglich der Qualität und Funktionsfähigkeit der zertifizierten Monitoring-Systeme ableiten.

Aus der Anwendung der hiermit gelieferten Information kann durch Nutzende und Dritte kein Schadenersatzanspruch abgeleitet werden.

8 Geheimhaltungspflicht

Informationen über Gebäudemonitoring-Systeme, welche nicht allgemein bekannt sind und durch den Antragsteller bzw. Systemanbieter mit dem Verein Minergie, der Modulkommission und/oder der Zertifizierungsstelle während dem Zertifizierungsprozess ausgetauscht werden, sind streng vertraulich.

Die im Antragsformular erfassten Daten sind von der Geheimhaltungspflicht ausgenommen.

9 Schlussbestimmungen

Der Verein Minergie behält sich das Recht vor, dieses Reglement, dessen Anhänge und die Standards, Prüfverfahren und Prüfungsbedingungen jederzeit an neue, wirtschaftlich und energierelevante Entwicklungen anzupassen.

Die Änderungen müssen von der Modulkommission genehmigt werden. Massgebend ist das zum Zeitpunkt des Einreichens des Antrages gültige Reglement.

Änderungen dieses Reglements bedürfen der Schriftform. Werden Teile dieses Reglements unwirksam, so berührt dies die Gültigkeit der verbleibenden Bestimmungen nicht.

Die Anhänge sind integraler Bestandteil dieses Reglements.

Dieses Reglement untersteht materiell dem Schweizer Recht. Ausschliesslicher Gerichtsstand ist Basel.

Das Reglement ist per 23. September 2020 in Kraft getreten

Anhang A: Anforderung an Minergie-Module Monitoring

A1 Umfang des Moduls

Minergie-Module Monitoring sind zertifizierte Systeme, welche für den Einsatz in Minergie-Gebäuden (und deren Zertifizierung) geeignet sind. Sie beinhalten (i) die Erhebung, Übermittlung und Speicherung von Messdaten; (ii) die Erhebung und Speicherung der zugehörigen Metadaten (gegebenenfalls); (iii) die Durchführung der Messdatenverarbeitung und deren Visualisierung; sowie (iv) eine definierte Schnittstelle zur Übermittlung der Messdaten und Metadaten an die Minergie-Monitoring-Datenbank (Abbildung 1). Die Anbindung der Schnittstelle an die Minergie-Monitoring-Datenbank ist freiwillig (Ziffer 1.5.1).

Minergie-Modul Monitoring

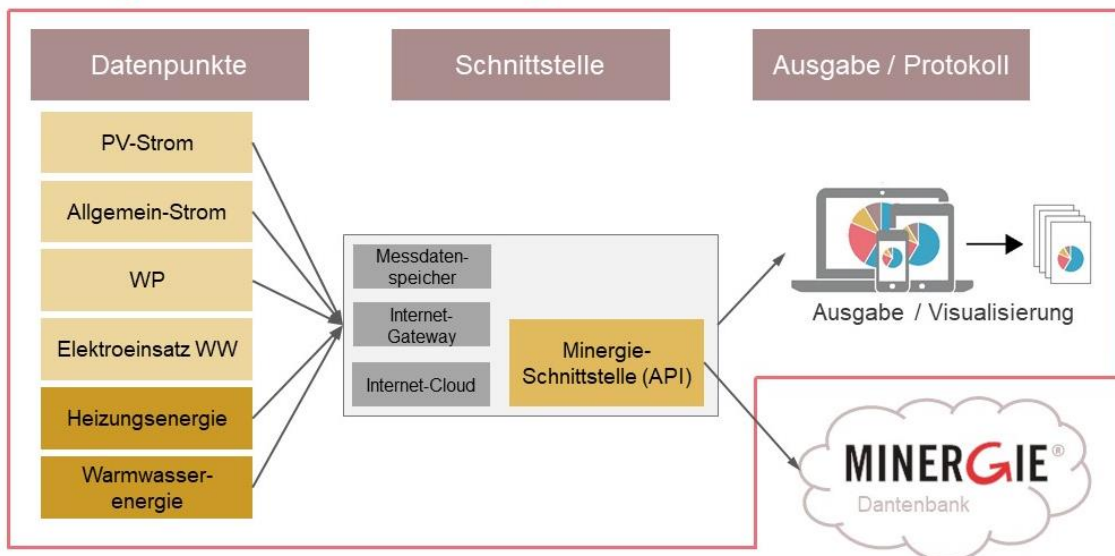


Abbildung 1 Das Minergie-Modul Monitoring beinhalten die Erhebung, Übermittlung und Speicherung von Messdaten, die Erhebung und Speicherung der zugehörigen Metadaten, die Durchführung der Messdatenverarbeitung und deren Visualisierung, sowie eine definierte Schnittstelle zur Übermittlung der Messdaten und Metadaten an die Minergie-Datenbank.

A1.1 Monitoring Ausbaustufen

Im Produktreglement zu den Gebäudestandards MINERGIE® / MINERGIE-P® / MINERGIE-A® werden die mindestens zu erfassenden Energieflüsse definiert (Tabelle 1).

Entsprechend diesen Anforderungen wurden für das Minergie-Modul Monitoring zwei Ausbaustufen definiert: Minergie-Modul Monitoring LIGHT und Minergie-Modul

Monitoring STANDARD. Diese Ausbaustufen werden im Anhang A6 Anforderungen nach Ausbaustufe beschrieben.

Das Minergie-Modul Monitoring LIGHT ist für kleine Minergie-A Gebäude vorgesehen (bspw. MINERGIE-A® Bauten mit weniger als 2'000 m² Energiebezugsfläche). Dieses konzentriert sich auf die Messung der elektrischen Energieflüsse, sowie der Endenergie für Heizung/Kühlung und Warmwasser. Zusatzmessungen der Medien zum Wärmebezug zwecks Beurteilung der Funktionalität (z.B. Raumtemperaturmessungen) können optional integriert werden.

Das Minergie-Modul Monitoring STANDARD ist aktuell für grössere Bauten (> 2000 m² EBF) vorgesehen. Zusätzlich wird hier die Nutzenergie von Heizung/Kühlung und Warmwasser gemessen.

A2 Anforderungen

Ein Minergie-Modul Monitoring muss den Anforderungen des Produktreglements zu den Gebäudestandards MINERGIE® / MINERGIE-P® / MINERGIE-A® genügen. Zusätzliche Anforderung an das Modul werden in diesem Abschnitt definiert und gelten für alle Ausbaustufen gemäss Anhang A1.1.

A2.1 Messgeräte

a) Messgrössen, Messbereich, Genauigkeit, Zulassung, zeitliche Auflösung

Messbereich, Genauigkeit und Zulassung der Messgeräte sowie die zeitliche Auflösung der aufgezeichneten Messdaten werden nach der erfassten Messgrösse definiert.

	Messgrösse	Messbereich (Indikativ)	Genauigkeit (mind.)	Zulassung	Zeitliche Auflösung
Stromverbrauch	Elektrische Wirkenergie (Optional: Blindenergie, Scheinenergie)	$U_n = 230 \text{ V}; 3 \times 230 / 400 \text{ V}$ $I_{\max} = 60 \text{ A}, 80 \text{ A}, 100 \text{ A}, 400 \text{ A}$ $f = 50 \text{ Hz}$	Klasse A (EN 50470-3)	MID oder gleichwertig	Viertelstundenwerte
Stromproduktion	Elektrische Wirkenergie (Optional: Blindenergie, Scheinenergie)	$U_n = 230 \text{ V}; 3 \times 230 / 400 \text{ V}$ $I_{\max} = 100 \text{ A}, 250 \text{ A}$ $f = 50 \text{ Hz}$	Klasse A (EN 50470-3)	MID oder gleichwertig	Viertelstundenwerte
Wärme	Wärmeenergie	$\Theta = 15 \text{ °C} - 150 \text{ °C}$ $q_p = 0.6 - 2.5 \text{ m}^3/\text{h}$	Klasse 3 (EN 1434)	MID oder gleichwertig	Tageswerte
Temperatur Wasser	Absolute Vorlauf- / Rücklauf- / Warmwasser-Temperatur	$0 - 110 \text{ °C}$	Klasse B (IEC751)	-	Viertelstundenwerte
Durchfluss	Trinkwassermenge	$Q_3 = 2.5 - 10 \text{ m}^3/\text{h}$	Richtlinie 2014/32/EC	MID oder gleichwertig	Tageswerte

Tabelle 2. Anforderungen an die Messgeräte.

b) Alternative Messwertgeber

Alternative Messwertgeber (bspw. Führungs- und Regelgrössen der Gebäudeautomation, Wärmepumpen-Regler, Wechselrichter), welche den Messwert über eine kommunikative Schnittstelle ausgeben, sind zulässig. Diese müssen den Anforderungen an die Genauigkeit, Zulassung und zeitliche Auflösung gemäss Anhang A2.1 genügen. Ebenfalls zulässig sind virtuelle Messpunkte (z.B. Summe mehrerer, MID-zertifizierter Stromzähler), welche die Anforderungen der Tabelle 2 erfüllen.

A2.2 Schnittstelle

Dieser Abschnitt beschreibt die Schnittstelle zwischen einem Minergie-Modul Monitoring und der Minergie-Monitoring-Datenbank (MMDB). Die detaillierte technische Spezifikation ist im separaten Dokument «Datenschnittstelle für Systemanbieter» dokumentiert.

A2.3 Datenexport

Die Möglichkeit eines Exports der Messdaten in eine CSV-Datei muss gegeben sein.

A3 Inbetriebnahme

Das Minergie-Modul Monitoring umfasst folgende Systemteile gemäss Anhang A1
Umfang des Moduls:

- (i) Erhebung, Übermittlung und systemanbieterseitige Speicherung der Messdaten
- (ii) Erhebung und systemanbieterseitige Speicherung der zugehörigen Metadaten
- (iii) Durchführung der Messdatenverarbeitung und deren Visualisierung / Rapportierung durch den Systemanbieter
- (iv) Übermittlung der Mess- und Metadaten an die Minergie-Monitoring-Datenbank

Bei der Inbetriebnahme der Systemteile (i) und (ii) führt der Systemanbieter eine Plausibilisierung der Messdaten durch. Dabei werden mindestens folgende Punkte geprüft:

- Es werden alle erforderlichen Energieflüsse gemessen, gemäss dem Produktreglement zu den Gebäudestandards MINERGIE® / MINERGIE-P® / MINERGIE-A®
- An allen Messstellen werden geeignete Messgeräte eingesetzt. Diese entsprechen den Anforderungen gemäss Anhang A2.1
- Alle Messgeräte werden fachgerecht eingesetzt (Montage, Inbetriebnahme)
- Alle Messdaten werden korrekt den entsprechenden Datenpunkten zugeordnet

- Das installierte Gebäudemonitoring-System und dessen Einstellungen wurden vollständig und nachvollziehbar dokumentiert

Bei der Inbetriebnahme des Systemteils (iii) werden folgende Punkte geprüft:

- Die Messdatenverarbeitung durch den Systemanbieter erfüllt die Anforderungen gemäss dem Produktreglement zu den Gebäudestandards MINERGIE® / MINERGIE-P® / MINERGIE-A®
- Die Visualisierung durch den Systemanbieter erfüllt die Anforderungen gemäss dem Produktreglement zu den Gebäudestandards MINERGIE® / MINERGIE-P® / MINERGIE-A®

Bei der Inbetriebnahme des Systemteils (iv) werden folgende Punkte geprüft:

- Die Datenübermittlung an die Minergie-Monitoring-Datenbank gemäss Anhang A2.2 funktioniert einwandfrei
- Allfällige Plausibilitäts- und Datenchecks vonseiten der Minergie-Monitoring-Datenbank fallen positiv aus

Der Systeminstallateur dokumentiert die erfolgreiche Inbetriebnahme und Abnahme des Minergie-Moduls Monitoring in Form eines Inbetriebnahmeprotokolls (siehe Anhang C; eigene Inbetriebnahmeprotokolle des Systemanbieters beinhalten mindestens die gleichen Informationen wie Anhang C)

A4 Produktverfügbarkeit

Die angebotenen Systeme und Ersatzteile müssen für mindestens fünf Jahre ab Einreichung des Antrags gemäss Ziffer 3.3 verfügbar sein. Dies gilt auch für die Wartung und den Unterhalt der Systeme.

A5 Systemverantwortung

Bei Vorhandensein eines Wartungsauftrags trägt der Systemanbieter gegenüber dem Kunden die Systemverantwortung. Diese Voraussetzung muss erfüllt sein, damit Minergie das Minergie-Serviceangebot gemäss Ziffer 1.4.2 erbringen kann.

Die Systemverantwortung bedingt, dass die korrekte Planung, Lieferung, Montage, Inbetriebnahme und Wartung eines zum Zeitpunkt des Verkaufs gemäss dem Minergie-Modul Monitoring zertifizierten Systems erfolgen kann.

Die Übernahme der Systemverantwortung setzt voraus, dass die Systeminstallateure bezüglich des Systems vom Systemanbieter geschult werden und sich an die Installations- und Inbetriebnahme Vorgaben des Systemanbieters halten.

A6 Anforderungen nach Ausbaustufe

Jedes Minergie-Modul Monitoring muss die Anforderungen gemäss den nachfolgenden Tabellen erfüllen. Zur Überprüfung werden die relevanten Anforderungen aufgrund von Angaben der Modul-Anbieter sowie einer praktischen Prüfung durch die Zertifizierungsstelle bestimmt und mit den Anforderungen aus dem vorliegenden Reglement verglichen.

A6.1 Minergie-Modul Monitoring LIGHT

Legende:

X = zutreffend
(X) = zutreffend, wenn vorhanden

M = Mandatory (muss)
(M) = Mandatory if existing (muss wenn vorhanden)
O = Optional (optional)

Pos.	Titel	Beschreibung	Anforderungen	Anmerkungen	Zertifizierung	Umsetzung am Objekt
L1	Typologie				Selbstdeklaration Praxisprüfung durch ZS	
L1.1	Umfang		Das zu zertifizierende System umfasst folgendes: (i) Mittel zur Erhebung, Übermittlung und Speicherung von Messdaten; (ii) Mittel zur Erhebung und Speicherung der zugehörigen Metadaten (gegebenenfalls); (iii) Mittel zur Durchführung der Messdatenverarbeitung und deren Visualisierung; sowie (iv) eine definierte Schnittstelle zur Übermittlung der Messdaten	Die Komponenten können von einem oder mehreren Herstellern stammen. Die Speicherung und Verarbeitung der Daten kann lokal, remote oder in der Cloud stattfinden	X	M

			und Metadaten an die Minergie-Monitoring-Datenbank			
L1.2	Kompatibilität	Die zertifizierten Komponenten bilden ein System	Die einzelnen Produkte des Systems sind untereinander kompatibel		X	M
L2	Datenpunkte					
L2.1.1	Stromverbrauch	Elektrizität ohne Wärmeerzeugung für jede Gebäudekategorie nach SIA 380/1	Anforderungen gemäss Anhang A1428316618.A0A2.1	Allgemeinstrom, Wohnbereich, gewerbliche Nutzungen (ohne Elektromobilität)	X	M
L2.1.2	Stromverbrauch	Stromverbrauch Raumheizung und Wassererwärmung	Anforderungen gemäss Anhang A2.1	Gesamter Stromverbrauch der Wärmeerzeugung	X	M
L2.1.3	Stromverbrauch	Stromverbrauch Kälteerzeuger	Anforderungen gemäss Anhang A2.1	Kühlung/Klimatisierung bei Zweckbauten	X	(M)
L2.1.4	Stromverbrauch	Externe Heizeinsätze / Heizbänder für WW	Anforderungen gemäss Anhang A2.1		(X)	(M)
L2.1.5	Stromproduktion	Gebäudeeigene Energieproduktion	Anforderungen gemäss Anhang A2.1	Photovoltaik, Solarthermie, WKK	X	(M)
L2.2.1	Temperatur	Vorlauf- / Rücklauf-Temperatur Wärmeerzeuger, Brauchwarmwasser-Temperatur	Anforderungen gemäss Anhang A2.1	Zur Bestimmung der korrekten Funktionsweise des Wärmeerzeugers (bspw. Fehlfunktionen und falsche Einstellungen der Wärmepumpe erkennen)	(X)	O

L3	Schnittstellen						
L3.1	API	Schnittstelle für die automatische Übermittlung der Messdaten vom Minergie-Modul Monitoring an die Minergie-Monitoring-Datenbank	Die Schnittstelle erfüllt die Anforderungen gemäss Anhang A2.2. Die Daten müssen eindeutig den jeweiligen Messstellen und dem MOP-Projekt zurechenbar sein		X	X	O
L3.2	CSV-Export		Der Export der Messdaten in eine CSV-Datei ist möglich, gemäss Anhang A2.3		X		M
L4	Speicherung und Datenausgabe						
L4.1	Interner Speicher	Das System verfügt über interne Speichermöglichkeiten	Die Speicherung kann systemintern oder über Cloud-Dienste erfolgen. Es müssen Messdaten über mindestens ein Jahr abrufbar sein		X		M
L4.2	Visualisierung	Visualisierung der Messdaten als Monats- und Jahresdaten und in leicht verständlicher, grafischer Form	Die Visualisierung der Messdaten genügt den Anforderungen des Produktreglements zu den Gebäudestandards MINERGIE® / MINERGIE-P® / MINERGIE-A®		X		M

L5	Inbetriebnahme					
L5.1	Inbetriebnahme	Inbetriebnahme des Systems durch den Anbieter oder entsprechend geschultes Personal	Die Inbetriebnahme findet statt und wird dokumentiert gemäss Anhang A3 Inbetriebnahme		X	M

A6.2 Minergie-Modul Monitoring STANDARD

Legende:

X = zutreffend
(X) = zutreffend, wenn vorhanden

M = muss
(M) = muss, wenn vorhanden
O = optional

Position	Titel	Beschreibung	Anforderung	Anmerkung	Zertifizierung		Anwendung am Objekt
S1	Typologie				Selbstdeklaration	Praxisprüfung durch ZS	
S1.1	Umfang		Das zu zertifizierende System umfasst folgendes: (i) Mittel zur Erhebung, Übermittlung und Speicherung von Messdaten; (ii) Mittel zur Erhebung und Speicherung der zugehörigen Metadaten (gegebenenfalls); (iii) Mittel zur Durchführung der Messdatenverarbeitung und deren Visualisierung; sowie (iv) eine definierte Schnittstelle zur Übermittlung der Messdaten	Die Komponenten können von einem oder mehreren Herstellern stammen. Die Speicherung und Verarbeitung der Daten kann lokal, remote oder in der Cloud stattfinden	X		M

			und Metadaten an die Minergie-Monitoring-Datenbank			
S1.2	Kompatibilität	Die zertifizierten Komponenten bilden ein System	Die einzelnen Produkte des Systems sind untereinander kompatibel		X	M
S2	Messgeräte					
S2.1.1	Stromverbrauch	Elektrizität ohne Wärmeerzeugung für jede Gebäudekategorie nach SIA 380/1	Anforderungen gemäss Anhang A2.1	Allgemeinstrom, Wohnbereich, gewerbliche Nutzungen (ohne Elektromobilität)	X	M
S2.1.2	Stromverbrauch	Stromverbrauch Raumheizung und Wassererwärmung	Anforderungen gemäss Anhang A2.1	Gesamter Stromverbrauch der Wärmeerzeugung, pro Heizsystem	X	M
S2.1.3	Stromverbrauch	Stromverbrauch Kälteerzeuger	Anforderungen gemäss Anhang A2.1	Kühlung/Klimatisierung bei Zweckbauten	X	(M)
S2.1.4	Stromverbrauch	Externe Heizeinsätze / Heizbänder für WW	Anforderungen gemäss Anhang A2.1		X	(M)
S2.1.5	Stromproduktion	Gebäudeeigene Energieproduktion	Anforderungen gemäss Anhang A2.1	Photovoltaik, Solarthermie, WKK	X	(M)
S2.3.1	Wärme	Nutzwärme Heizung / Kühlung	Anforderungen gemäss Anhang A2.1	Bezogene Wärmeenergie für die Heizung / Kühlung pro Gebäudekategorie oder am Verteilpunkt. Empfeh-	X	M

				lung: Messung vor allfälligem Pufferspeicher platzieren			
S2.3.2	Wärme	Nutzwärme Warmwasser	Anforderungen gemäss Anhang A2.1	Bezogene Wärmeenergie an Warmwasser pro Gebäudekategorie oder nach Speicher	X ²		M
S2.3.3	Durchfluss	Trinkwassermenge	Anforderungen gemäss Anhang A2.1	Bezogene Wassermenge vor oder nach dem BWW-Erhitzer	X ³		M
S3	Schnittstellen						
S3.1	API	Schnittstelle für die automatische Übermittlung der Messdaten vom Minergie-Modul Monitoring an die Minergie-Monitoring-Datenbank	Die Schnittstelle erfüllt die Anforderungen gemäss Anhang A2.2. Die Daten müssen eindeutig den jeweiligen Messstellen und dem MOP-Projekt zuordenbar sein		X	X	O
S3.2	CSV-Export		Der Export der Messdaten in eine CSV-Datei ist möglich, gemäss Anhang A2.3.		X		M

^{2,3} Für die Zertifizierung sowie Anwendung in der Praxis nach Minergie Monitoring Standard ist ENTWEDER die Messung der Nutzwärme Warmwasser (Position S2.3.2) ODER die Messung Trinkwassermenge (Position S2.3.3) erforderlich.

S4	Speicherung und Datenausgabe					
S4.1	Interner Speicher	Das System verfügt über interne Speicher-möglichkeiten	Die Speicherung kann system-intern oder über Cloud-Dienste erfolgen. Es müssen Messdaten über mindestens ein Jahr abruf-bar sein		X	M
S4.2	Visualisierung	Visualisierung der Messdaten als Monats- und Jahresdaten und in leicht verständlicher, grafischer Form	Die Visualisierung der Messda-ten genügt den Anforderungen des Produktreglements zu den Gebäudestandards MINERGIE® / MINERGIE-P® / MINERGIE-A®		X	M
S5	Inbetriebnahme					
S5.1	Inbetriebnahme	Inbetriebnahme des Systems durch den An-bieter oder entspre-chend geschultes Per-sonal	Die Inbetriebnahme findet statt und wird dokumentiert gemäss Anhand A3 Inbetriebnahme		X	M

Anhang B Gebühren

In der nachfolgenden Tabelle sind die Gebühren beziehungsweise Leistungen, welche durch die Zertifizierungsstelle oder Minergie erhoben beziehungsweise erbracht werden, übersichtlich zusammengestellt.

1. Einmalige Zertifizierungsgebühren (exkl. Mehrwertsteuer)

In Rechnung gestellt von der Zertifizierungsstelle

Zulassung als Antragssteller

- Überprüfung Qualitätssicherungs- und Management-System
 - Prüfung auf Vollständigkeit und Konformität des Antrags inkl. aller erforderlichen Beilagen
 - Verfassung des Entscheids, Begründung
 - Administration: Korrespondenz, Dokumentation, Finanzen, Nachführung Modulliste
-

TOTAL CHF 720

Zertifizierung eines neuen Gebäudemonitoring-Systems

* = Entfällt bei der Zertifizierung von weiteren, vergleichbaren Systemen, falls dieselben Messgeräte / Schnittstellen verwendet werden, siehe weiter unten.

- Prüfung Modulumfang
 - Prüfung Kompatibilität: Die einzelnen Produkte des Systems sind untereinander kompatibel
 - Prüfung Anforderungen des Produktreglements:
 - Vergleich zu Vorjahresmesswerten möglich
 - Vergleich zu mehrjährigen Mittelwerten möglich
 - Messdaten werden mindestens als Monats- und Jahresdaten ausgewiesen
 - Messdaten werden in leicht verständlicher Form grafisch dargestellt
 - Visualisierung erfolgt automatisch oder in einfach zu handhabenden Abläufen
 - Prüfung der Erleichterungen gem. Produktreglement, Anhang C
 - Prüfung Messgeräte *
 - Prüfung der Schnittstelle *
 - Datenformat
 - Datenübertragung
 - Datenverschlüsselung
 - Fehlermeldung, Plausibilisierung
 - Prüfung Datenexport
 - Prüfung Produktverfügbarkeit
 - Prüfung auf Vollständigkeit und Konformität des Antrags inkl. aller erforderlichen Beilagen
 - Verfassung des Entscheids, Begründung, Ausstellung Urkunde
 - Administration: Korrespondenz, Dokumentation, Finanzen, Nachführung Modulliste
-

TOTAL CHF 2'200

2. Zertifizierung von vergleichbaren Systemen

Beim Austauschen der Messgeräte (pro ausgetauschtes Messgerät)	CHF 360
bei gleichen Messgeräten	CHF 1'800
bei gleicher Schnittstelle	CHF 1'400
bei gleichen Messgeräten & Schnittstelle	CHF 900

3. Wiederkehrende jährliche Unterhaltsgebühren Module

In Rechnung gestellt von Minergie (jährlich pro Systemanbieter)

Wiederkehrende jährliche Unterhaltsgebühren	CHF 500
Wiederkehrende jährliche Unterhaltsgebühren für Fachpartner/Member	CHF 300

4. Royalties für Auswertung Plan- vs. Messdaten

In Rechnung gestellt von Minergie (jährlich)

Wiederkehrende jährliche Gebühren pro angeschlossenes Gebäude an die MMDB	CHF 40
---	---------------

Anhang C Inbetriebnahmeprotokoll für zertifizierte Systeme

C1.1 Anlagedaten

Projekt / Objekt	
Installiertes System	
Inbetriebnahme Datum	
Bauherr	
vertreten durch	
Unternehmer	
vertreten durch	

Übergabe	An	Datum
Inbetriebsetzungsprotokoll		
Installationsunterlagen (Schema, etc.)		
Instruktion des Nutzers, Handbuch		

Bestätigung Inbetriebnahme Systeminstallateur

Wir bestätigen, das Reglement MINERGIE® - Modul Monitoring zu kennen, alle entsprechenden Anforderungen zu erfüllen und alle darin festgehaltenen Geschäftsbedingungen zu akzeptieren.

Ort, Datum: _____ Stempel, Unterschrift: _____

Anforderung Qualitätszertifikat für Bauherrschaft

- Wir (Bauherrschaft) wünschen für unser Projekt ein Qualitätszertifikat und nehmen dabei zur Kenntnis, dass dieses Projekt dazu in der Datenbank der MINERGIE® - Modul Monitoring Projekte aufgenommen und gespeichert wird. Das Projekt darf als Referenzprojekt verwendet werden (ggf. bitte streichen).

Ort, Datum: _____ Stempel, Unterschrift: _____

C2.1 Systemumfang

Legende:

M	= muss
(M)	= muss, wenn vorhanden
O	= optional

Posten	Zustand			Bemerkung
	vorhanden	betriebsbe- reit	Anforderung	
Messgeräte				
Elektrizität ohne Wärmeerzeugung			M	
Stromverbrauch Raumheizung und Wassererwärmung			M	
Stromverbrauch Kälteerzeuger			(M)	
Externe Heizeinsätze / Heizbänder für WW			(M)	
Gebäudeeigene Energieproduktion			(M)	
Vorlauf- / Rücklauf-Temperatur Wärmeerzeuger, Brauchwarmwassertemperatur			O	
Nutzwärme Heizung			M	Nur bei Minergie-Modul Monitoring STANDARD
Nutzwärme Warmwasser			M	Nur bei Minergie-Modul Monitoring STANDARD
Trinkwassermenge			M	Nur bei Minergie-Modul Monitoring STANDARD
Schnittstellen				
API			O	Verwendung der Schnittstelle zu Minergie Monitoring-Datenbank ist freiwillig
Logik				
Zentrale Steuer- und Bedieneinheit			M	Lokal oder Cloud

C2.2 Systemfunktion

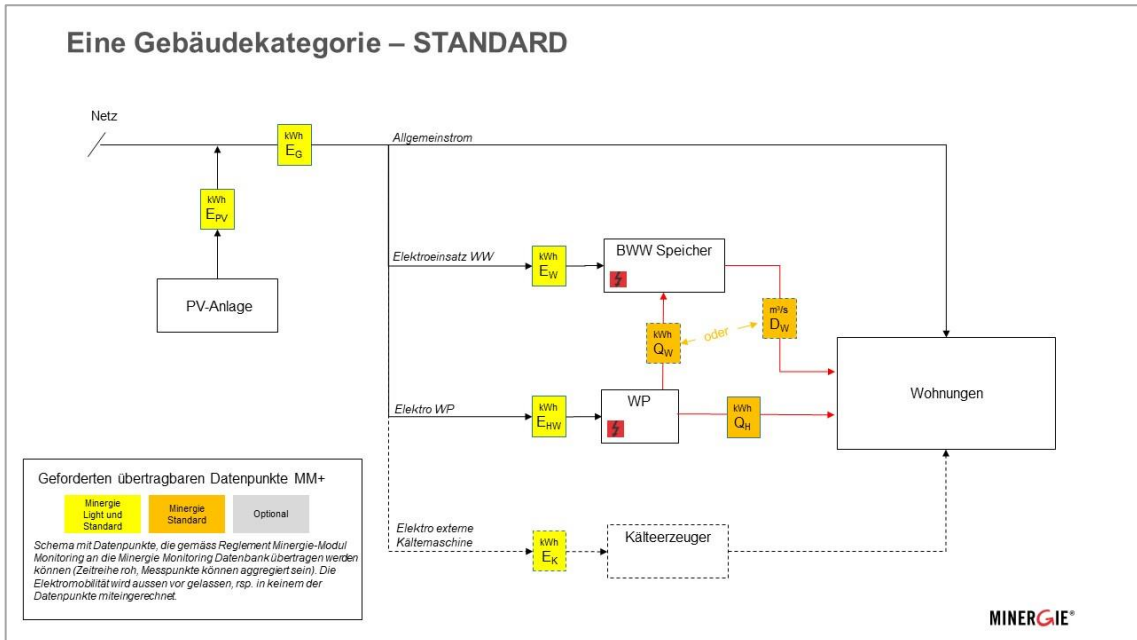
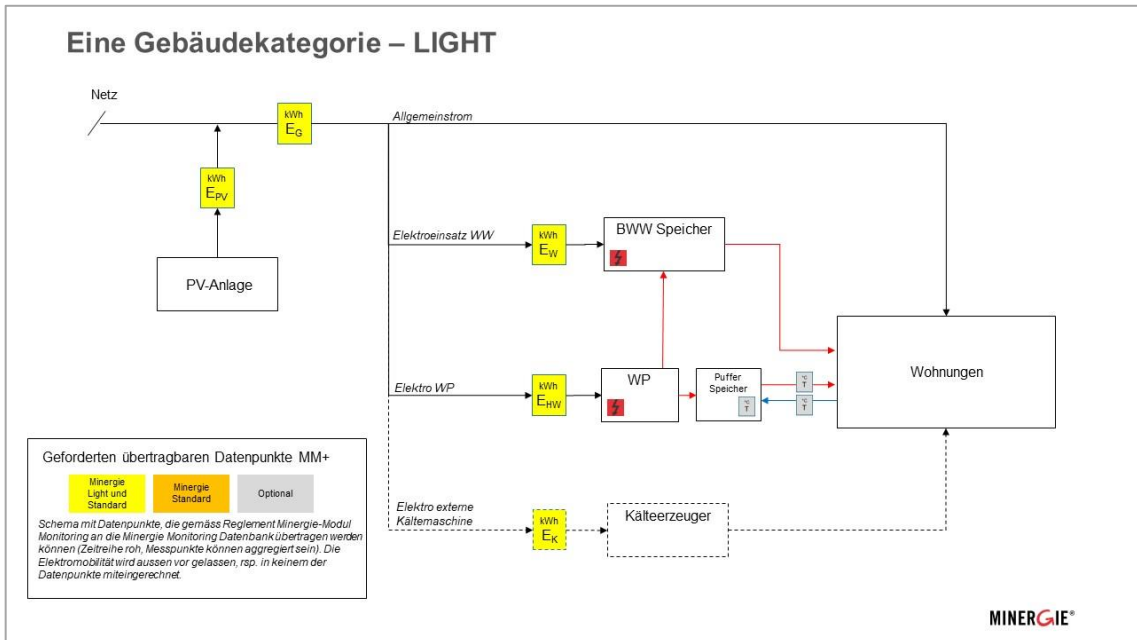
Posten	Zustand			Bemerkung
	vorhanden	betriebsbe- reit	Anforderung	
Datenübermittlung				
Übertragung an Minergie Monitoring DB funktioniert einwandfrei			O	Datenübertragung an Minergie Monitoring-Datenbank ist freiwillig
Plausibilitätschecks vonseiten Minergie fallen positiv aus			(M)	
Visualisierung				
Visualisierung funktioniert			M	

C2.3 Einstellungen und Dokumentation

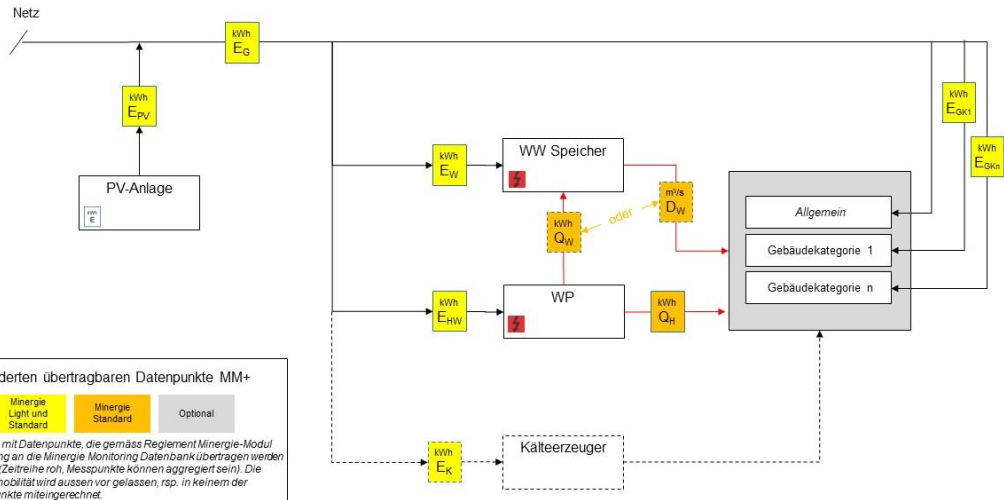
Posten	Zustand			Bemerkung
	vorhanden	betriebsbe- reit	Anforderung	
Datenübermittlung				
Messdaten wurden korrekt den Datenpunkten zugeordnet			M	
Alle Einstellungen sind vollständig dokumentiert			M	

Anhang D Monitoring Schemen

Die nachfolgenden drei Schemen zeigen für das Monitoring LIGHT und STANDARD, sowie für Gebäude mit einer Gebäudekategorie oder Mischnutzungen, welche Mess- oder Datenpunkte für die Übertragung der Daten erforderlich sind. Es können Roh- oder aggregierte Daten geliefert werden. Die Zeitreihe ist jedoch Roh zu liefern.



Mischnutzungen – STANDARD



Geforderten übertragbaren Datenpunkte MM+

Minergie Light und Standard	Minergie Standard	Optional
$kWh E$	$kWh E_{PV}$	$kWh E_G$
$kWh E_W$	$kWh E_{HW}$	$kWh E_K$
$kWh Q_W$	$kWh Q_H$	$m^3/s D_W$

Schema mit Datenpunkte, die gemäss Reglement Minergie-Modul Monitoring an die Minergie Monitoring Datenbank übertragen werden können (Zeitreihe roh, Messpunkte können aggregiert sein). Die Elektromobilität wird aussen vor gelassen, resp. in keinem der Datenpunkte miteingerechnet.